

# Dell Inspiron 660

## Uživatelská příručka

**Model počítače: Inspiron 660**  
**Regulační model: D11M**  
**Regulační typ: D11M002**



# Poznámky, upozornění a varování



**POZNÁMKA:** POZNÁMKA označuje důležité informace, které pomáhají lepšímu využití počítače.



**UPOZORNĚNÍ:** UPOZORNĚNÍ označuje možné nebezpečí poškození hardwaru nebo ztráty dat v případě nedodržení pokynů.




**VAROVÁNÍ:** VAROVÁNÍ upozorňuje na potenciální nebezpečí poškození majetku, úrazu nebo smrti.

---

**Informace v tomto dokumentu se mohou bez předchozího upozornění změnit.**

**© 2012 Dell Inc. Všechna práva vyhrazena.**

Jakákoli reprodukce těchto materiálů bez písemného souhlasu společnosti Dell Inc. je přísně zakázána.

Ochranné známky použité v tomto textu: Dell™, logo DELL a Inspiron jsou ochranné známky společnosti Dell Inc.; Microsoft®, Windows® a logo tlačítka Start v systému Windows  jsou ochranné známky nebo registrované ochranné známky společnosti Microsoft Corporation v USA a/nebo jiných zemích; Bluetooth® je registrovaná ochranná známka vlastněná společností Bluetooth SIG, Inc., a společnost Dell ji používá na základě licence; Intel® a Intel SpeedStep® jsou registrované ochranné známky společnosti Intel Corporation v USA. a/nebo jiných zemích.

Ostatní obchodní značky a názvy mohou být v tomto dokumentu použity buď v souvislosti s organizacemi, které si na tyto značky a názvy činí nárok, nebo s jejich produkty. Společnost Dell Inc. se zřiká všech vlastnických nároků na ochranné známky a obchodní značky jiné než vlastní.

# Obsah

1	Než začnete . . . . .	9
	<b>Vypněte počítač a všechna připojená zařízení. . .</b>	<b>9</b>
	<b>Bezpečnostní opatření . . . . .</b>	<b>9</b>
	<b>Doporučené nástroje . . . . .</b>	<b>10</b>
2	Po manipulaci uvnitř počítače . . . . .	11
3	Technický přehled . . . . .	13
	<b>Pohled dovnitř počítače . . . . .</b>	<b>13</b>
	<b>Součásti základní desky . . . . .</b>	<b>14</b>
4	Kryt počítače . . . . .	17
	<b>Demontáž krytu počítače . . . . .</b>	<b>18</b>
	<b>Zpětné nasazení krytu počítače . . . . .</b>	<b>19</b>
5	Paměťové moduly . . . . .	21
	<b>Vyjmutí paměťových modulů . . . . .</b>	<b>21</b>
	<b>Montáž paměťových modulů . . . . .</b>	<b>22</b>

6	Přední kryt . . . . .	25
	Demontáž předního rámečku . . . . .	25
	Nasazení předního rámečku . . . . .	27
7	Upevňovací konzola karty . . . . .	29
	Demontáž upevňovací konzoly karty . . . . .	29
	Nasazení upevňovací konzoly karty . . . . .	31
8	Karty PCI Express . . . . .	33
	Demontáž karet PCI Express . . . . .	33
	Zpětná montáž karet PCI Express . . . . .	35
	Konfigurace počítače po demontáži nebo montáži karty PCI Express . . . . .	37
9	karta Mini-Card . . . . .	39
	Vyjmutí karty Mini-Card . . . . .	40
	Výměna karty Mini-Card . . . . .	41
10	Pevné disky . . . . .	43
	Vyjmutí pevných disků . . . . .	43
	Zpětná montáž pevných disků . . . . .	48

11 Optické jednotky . . . . .	49
Demontáž optických jednotek . . . . .	49
Výměna optických jednotek . . . . .	53
12 Přední vstupní/výstupní panel . . . . .	57
Demontáž předního vstupního/výstupního panelu . . . . .	57
Výměna předního vstupního/výstupního panelu . . . . .	59
13 Modul tlačítka napájení . . . . .	61
Demontáž modulu tlačítka napájení . . . . .	61
Montáž modulu tlačítka napájení . . . . .	63
14 Ventilátor skříně . . . . .	65
Vyjmutí ventilátoru skříně . . . . .	65
Výměna ventilátoru skříně . . . . .	67
15 Sestava ventilátoru procesoru a chladiče . . . . .	69
Demontáž ventilátoru procesoru Sestava chladiče . . . . .	69
Zpětná montáž sestavy ventilátoru a chladiče procesoru . . . . .	71

16	Procesor	73
	Demontáž procesoru	73
	Montáž procesoru	75
17	Knoflíková baterie	77
	Vyjmutí knoflíkové baterie	77
	Vložení knoflíkové baterie	79
18	Napájecí zdroj	81
	Demontáž napájecího zdroje	81
	Montáž napájecího zdroje	83
19	Základní deska	85
	Vyjmutí systémové desky	85
	Zpětná montáž základní desky	87
	Zadání servisního označení do systému BIOS	88
20	Nastavení systému	89
	Přehled	89
	Přístup k nastavení systému	89
	Vymazání zapomenutých hesel	101
	Vymazání hesel CMOS	103

21 Aktualizace systému BIOS . . . . . 105


22 Technické údaje . . . . . 107







# Než začnete

## Vypněte počítač a všechna připojená zařízení.

 **UPOZORNĚNÍ:** Abyste předešli ztrátě dat, před vypnutím počítače uložte a zavřete všechny otevřené soubory a ukončete všechny spuštěné aplikace.


- 1 Uložte a zavřete všechny otevřené soubory a ukončete všechny spuštěné aplikace.
- 2 Klepněte na tlačítko **Start**  a pak klepněte na tlačítko Vypnout. Systém Microsoft Windows se vypne a poté i samotný počítač.


 **POZNÁMKA:** Pokud používáte jiný operační systém, informujte se v dokumentaci k němu dodané, kde jsou pokyny pro vypnutí.

- 3 Odpojte počítač a všechna připojená zařízení z elektrických zásuvek.
- 4 Odpojte od svého počítače všechny telefonní kabely, síťové kabely a připojená zařízení.
- 5 Stiskněte a podržte vypínač odpojeného počítače a uzemněte tak základní desku.

## Bezpečnostní opatření

**Dodržujte následující bezpečnostní zásady, abyste zabránili možnému poškození počítače a zajistili vlastní bezpečnost.**

 **VAROVÁNÍ:** Před manipulací uvnitř počítače si přečtěte bezpečnostní informace dodané s počítačem. Další informace o vzorových postupech naleznete na domovské stránce Regulatory Compliance (Soulad s předpisy) na adrese [dell.com/regulatory\\_compliance](http://dell.com/regulatory_compliance).

 **VAROVÁNÍ:** Před otevřením skříně nebo panelů odpojte všechny zdroje napájení. Po dokončení práce uvnitř počítače nasadte všechny kryty, panely a šrouby a až poté můžete bezpečně připojit zdroj napájení.

- △ **UPOZORNĚNÍ:** Ujistěte se, že pracovní plocha je rovná a čistá, vyhněte se tak poškození počítače.
- △ **UPOZORNĚNÍ:** Chcete-li se vyhnout poškození součástí a karet, manipulujte s nimi za hrany a nedotýkejte se kolíků a kontaktů.
- △ **UPOZORNĚNÍ:** Sejmutí krytu skříně a manipulaci se součástmi uvnitř počítače smí provádět pouze vyškolený servisní technik. Viz také bezpečnostní pokyny, kde naleznete úplné informace o bezpečnostních opatřeních, práci uvnitř počítače a ochraně před elektrostatickým výbojem.
- △ **UPOZORNĚNÍ:** Dříve, než se dotknete některé části uvnitř počítače, odvedte elektrostatický náboj z vašeho těla tím, že se dotknete kovového předmětu, například některé kovové části na zadní straně počítače. Během manipulace se opakovaně dotýkejte nenatřeného kovového povrchu, abyste odvedli potenciální elektrostatický náboj, který může poškodit vnitřní součásti.
- △ **UPOZORNĚNÍ:** Při odpojování kabelu tahejte za konektor nebo pásek pro vytahování, nikoli za samotný kabel. Některé kabely mají konektory s polohovacími výčnělky nebo šrouby, které je nutné odpojit před odpojením samotného kabelu. Při odpojování kabelů je udržujte rovnoměrně vyrovnané, aby nedošlo k ohnutí kolíků konektoru. Při zapojování kabelů se ujistěte, že jsou konektory a porty správně orientovány a vyrovnané.
- △ **UPOZORNĚNÍ:** Při odpojování síťového kabelu nejprve odpojte kabel od počítače a potom ze síťového zařízení.

## Doporučené nástroje

Postupy uvedené v tomto dokumentu mohou vyžadovat použití následujících nástrojů:

- malý plochý šroubovák,
- Malý křížový šroubovák
- plastová jehla.
- Spustitelný aktualizací program pro systém Flash BIOS, který je k dispozici na webové stránce **support.dell.com**.

## Po manipulaci uvnitř počítače

**Po dokončení výměn a montáže se ujistěte o následujícím:**

- nasadíte všechny šrouby a zajistěte, aby žádné nezůstaly volně uvnitř počítače;
- připojte všechna externí zařízení, kabely, karty a další součásti, které jste demontovali před prací v počítači;
- připojte počítač a všechna připojená zařízení do elektrických zásuvek;



**UPOZORNĚNÍ:** před zapnutím počítače našroubujte všechny šrouby zpět a ujistěte se, že žádné nezůstaly volně uvnitř počítače. V opačném případě by mohlo dojít k poškození počítače.

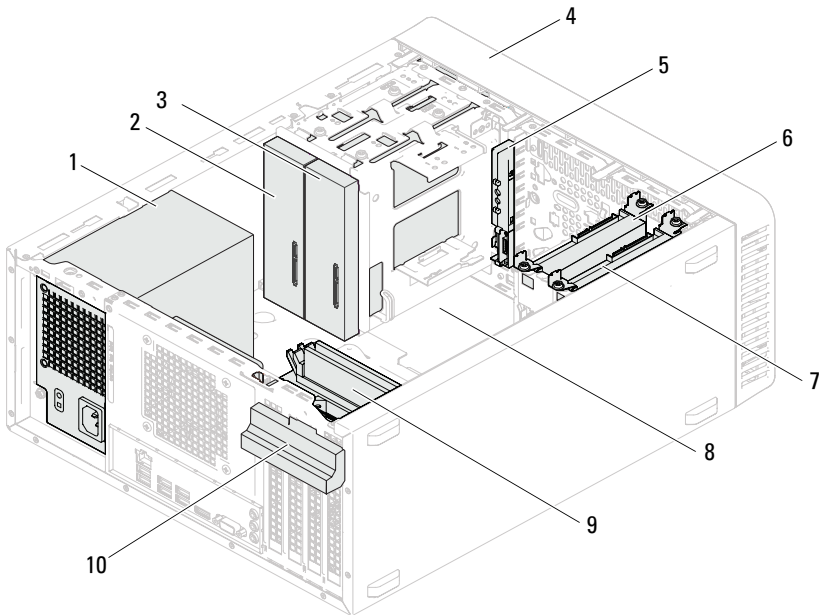
- Zapněte počítač.



# Technický přehled

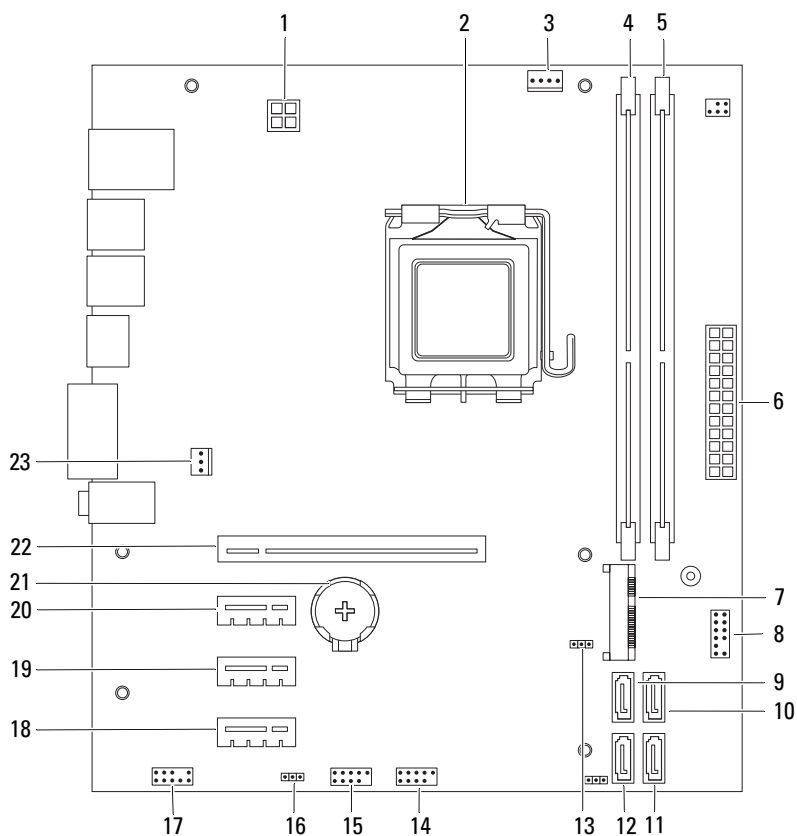
**!** **VAROVÁNÍ:** Před manipulací uvnitř počítače si přečtěte bezpečnostní informace dodané s počítačem a postupujte podle kroků uvedených v „Než začnete“ na straně 9. Další informace o vzorových postupech naleznete na domovské stránce Regulatory Compliance (Soulad s předpisy) na adrese [dell.com/regulatory\\_compliance](http://dell.com/regulatory_compliance).

## Pohled dovnitř počítače



- |                               |                             |
|-------------------------------|-----------------------------|
| 1 zdroj napájení              | 2 primární optická jednotka |
| 3 sekundární optická jednotka | 4 přední rámeček            |
| 5 přední panel V/V            | 6 primární pevný disk       |
| 7 sekundární pevný disk       | 8 základní deska            |
| 9 paměťové moduly             | 10 upevňovací konzola karty |

# Součásti základní desky





- |    |   |    |  |
|----|---|----|--|
| 1  | napájecí konektor (ATX12V)              | 2  | patice procesoru                       |
| 3  | konektor ventilátoru procesoru (FANCPU) | 4  | konektor paměťového modulu (DIMM1)     |
| 5  | konektor paměťového modulu (DIMM2)      | 6  | hlavní napájecí konektor (ATX)         |
| 7  | slot karty Mini-Card (MINI1)            | 8  | konektor spínače napájení (LEDH2)      |
| 9  | konektor jednotky SATA (SATA 3)         | 10 | konektor jednotky SATA (SATA 2)        |
| 11 | konektor jednotky SATA (SATA 1)         | 12 | konektor jednotky SATA (SATA 0)        |
| 13 | propojka resetování CMOS (CMOSCLR1)     | 14 | přední konektor USB (USBF2)            |
| 15 | přední konektor USB (USBF1)             | 16 | propojka resetování hesla (PSWDCLR1)   |
| 17 | přední konektor audia (AUDIOF1)         | 18 | slot pro kartu PCI Express x1 (SLOT4)  |
| 19 | slot pro kartu PCI Express x1 (SLOT3)   | 20 | slot pro kartu PCI Express x1 (SLOT2)  |
| 21 | objímka baterie (BT1)                   | 22 | slot pro kartu PCI Express x16 (SLOT1) |
| 23 | konektor ventilátoru skříně (FANSYS4)   |    |  |






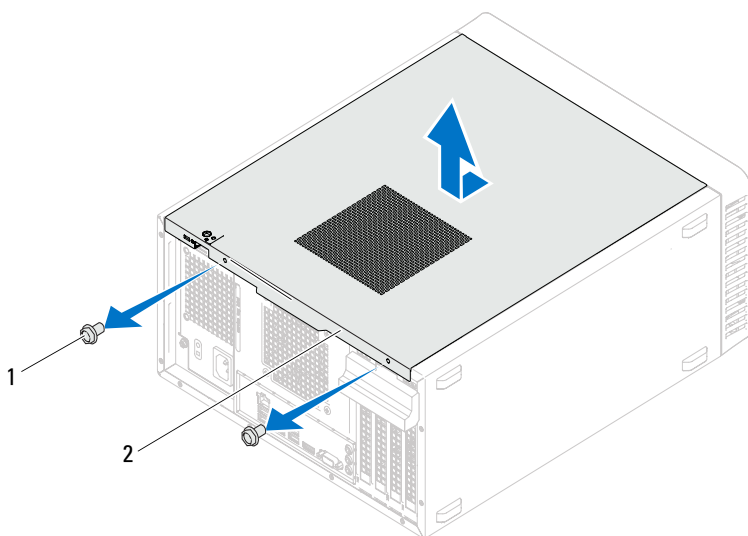
# Kryt počítače

-  **VAROVÁNÍ:** Před manipulací uvnitř počítače si přečtěte bezpečnostní informace dodané s počítačem a postupujte podle kroků uvedených v „Než začnete“ na straně 9. Další informace o vzorových postupech naleznete na domovské stránce Regulatory Compliance (Soulad s předpisy) na adrese [dell.com/regulatory\\_compliance](https://dell.com/regulatory_compliance).
-  **UPOZORNĚNÍ:** Zkontrolujte, zda je k dispozici dostatečný prostor pro počítač s demontovaným krytem – alespoň 30 cm prostoru pracovní desky stolu.

## Demontáž krytu počítače

 **POZNÁMKA:** Zkontrolujte, zda je sejmут visací zámek z kroužků, je-li nasazen.

- 1 Položte počítač na jeho bok, krytem směrem nahoru.
- 2 Pomocí šroubováku vyšroubujte šrouby připevňující kryt počítače ke skříni.
- 3 Posunem krytu počítače směrem od přední strany počítače jej uvolněte.
- 4 Vyjměte kryt z počítače a uložte jej stranou na bezpečné místo.

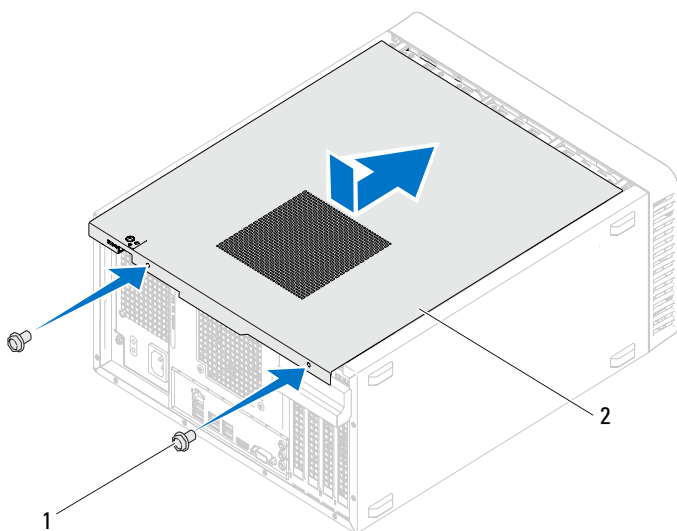


1 šrouby (2)

2 kryt počítače

## Zpětné nasazení krytu počítače

- 1 Připojte všechny kabely a uložte je tak, aby nepřekážely.
- 2 Zkontrolujte, zda v počítači nezbyly některé nástroje nebo nadbytečné součásti.
- 3 Vyrovnejte výčnělky na dolní straně krytu počítače se šterbinami umístěnými podél okraje šasi.
- 4 Zatlačte kryt počítače dolů a posuňte jej k přední straně počítače.
- 5 Nasad'te zpět šrouby, které upevňují kryt počítače ke skříni.



1 šrouby (2)

2 kryt počítače

- 6 Umístěte počítač do svislé polohy.
- 7 Postupujte podle pokynů v části „Po manipulaci uvnitř počítače“ na straně 11.



# Paměťové moduly

**!** **VAROVÁNÍ:** Před manipulací uvnitř počítače si přečtěte bezpečnostní informace dodané s počítačem a postupujte podle kroků uvedených v „Než začnete“ na straně 9. Další informace o vzorových postupech naleznete na domovské stránce Regulatory Compliance (Soulad s předpisy) na adrese [dell.com/regulatory\\_compliance](http://dell.com/regulatory_compliance).

## Vyjmutí paměťových modulů

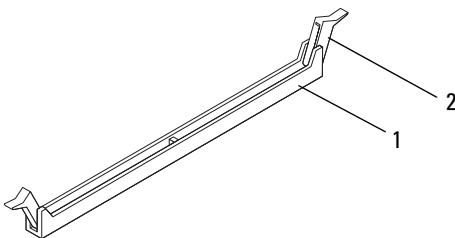
### Předběžné požadavky

Sejměte kryt skříně počítače. Viz „Demontáž krytu počítače“ na straně 18.

### Postup

**!** **VAROVÁNÍ:** Paměťové moduly se mohou během normálního provozu velmi zahřát. Před manipulací s nimi je nechte vychladnout.

- 1 Vyhledejte konektor paměťového modulu na základní desce. Viz „Součásti základní desky“ na straně 14.
- 2 Stiskněte zajišťovací sponu na každém konci konektoru paměťového modulu.
- 3 Uchopte paměťový modul a zatáhněte za něj směrem nahoru. Pokud se paměťový modul obtížně vyjímá, opatrně uvolněte modul kývavým pohybem a vyjměte jej z konektoru.



- 1 konektor paměťového modulu      2 zajišťovací spony (2)

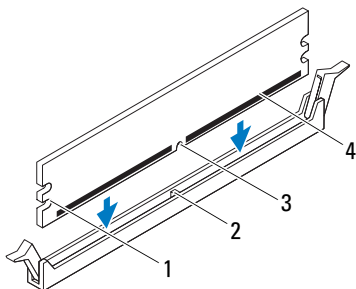
# Montáž paměťových modulů

△ **UPOZORNĚNÍ:** Pokud vyjmete originální paměťové moduly z počítače během upgradu paměti, uchovejte je odděleně od jiných modulů, které můžete mít, i když si nové zakoupíte od společnosti Dell. Pokud to je možné, nepárujte původní paměťový modul s novým modulem. Jinak by počítač nemusel pracovat správně.

△ **UPOZORNĚNÍ:** Neinstalujte paměťové moduly ECC nebo DDR3U.

## Postup

- 1 Stiskněte zajišťovací sponu na každém konci konektoru paměťového modulu.
- 2 Zarovnejte zářez na hraně paměťového modulu se západkou na slotu konektoru paměťového modulu. konektor paměťového modulu

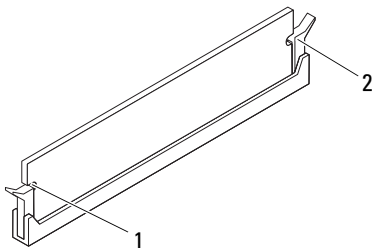


- |   |            |   |                |
|---|------------|---|----------------|
| 1 | výřezy (2) | 2 | západka        |
| 3 | zářez      | 4 | paměťový modul |

**△ UPOZORNĚNÍ: Abyste zabránili poškození paměťového modulu, přitlačte modul kolmo dolů do konektoru a současně tlačte rovnoměrně na oba jeho konce.**

- 3 Vložte paměťový modul do konektoru, dokud modul nezapadne do dané pozice a nezajistí se pojistnými sponami.

Po správném vložení paměťového modulu zasuňte zajišťovací spony do výřezů na obou koncích modulu.



- 1 výřezy (2)      2 pojistné spony (2) (zajištěné ve vyhrazené poloze)

### Následné požadavky

- 1 Znovu nasadte kryt počítače. Viz „Zpětné nasazení krytu počítače“ na straně 19.
- 2 Postupujte podle pokynů v části „Po manipulaci uvnitř počítače“ na straně 11.
- 3 Připojte počítač a zařízení k elektrickým zásuvkám a zapněte je.


Když se zobrazí hlášení s informací o změně velikosti paměti, pokračujte stisknutím tlačítka <F1>.

Přihlaste se k počítači. Chcete-li ověřit správnost instalace paměťového modulu, klikněte na tlačítko **Start** → **Ovládací panely** → **System**. Zkontrolujte uváděnou kapacitu paměti (RAM).





# Přední kryt

 **VAROVÁNÍ:** Před manipulací uvnitř počítače si přečtěte bezpečnostní informace dodané s počítačem a postupujte podle kroků uvedených v „Než začnete“ na straně 9. Další informace o vzorových postupech naleznete na domovské stránce Regulatory Compliance (Soulad s předpisy) na adrese [dell.com/regulatory\\_compliance](https://dell.com/regulatory_compliance).

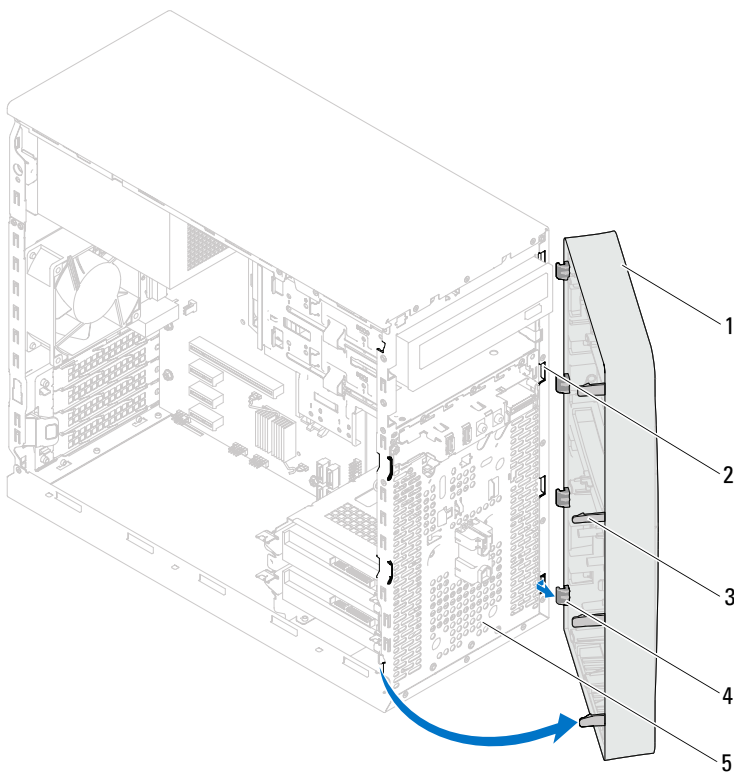
## Demontáž předního rámečku

### Předběžné požadavky

Sejměte kryt skříně počítače: Viz „Demontáž krytu počítače“ na straně 18.

## Postup

- 1 Umístěte počítač do svislé polohy.
- 2 Postupně uchopte a vysunutím z předního rámečku jeden po druhém uvolněte výčnělky na předním rámečku.
- 3 Otočte a vytáhněte přední rámeček z přední části počítače a uvolněte svorky předního rámečku ze slotů na předním panelu.



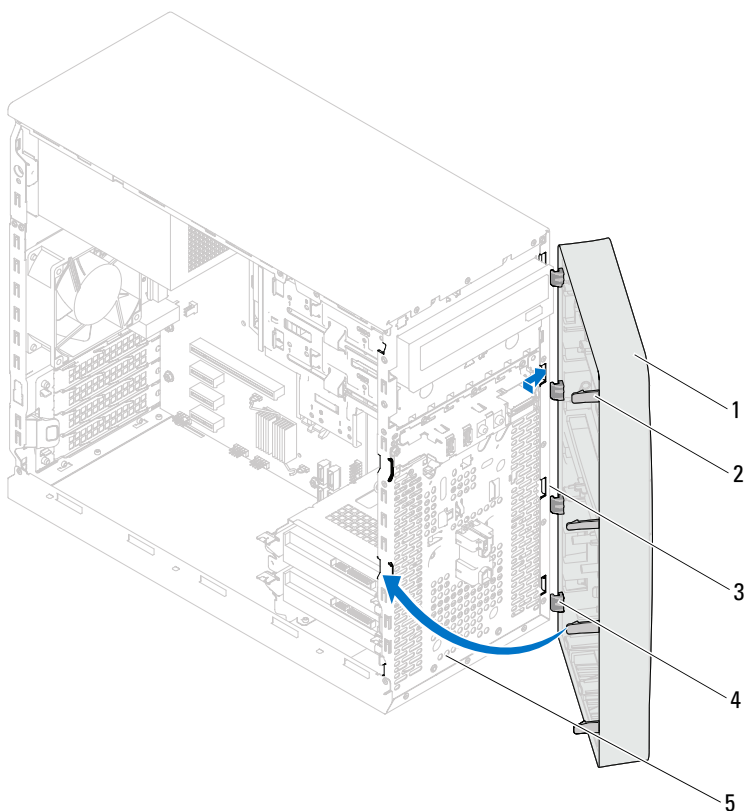
- |                                   |                               |
|-----------------------------------|-------------------------------|
| 1 přední rámeček                  | 2 sloty na předním panelu (4) |
| 3 výčnělky na předním rámečku (4) | 4 svorky předního rámečku (4) |
| 5 přední panel                    |                               |

- 4 Odložte přední rámeček stranou na bezpečné místo.

# Nasazení předního rámečku

## Postup

- 1 Vyrovnajte a vložte svorky předního rámečku do slotů na předním panelu.
- 2 Otáčejte přední rámeček směrem k počítači, dokud výčnělky na předním rámečku nezapadnou na místo.




- |   |                             |   |                                 |
|---|-----------------------------|---|---------------------------------|
| 1 | přední rámeček              | 2 | výčnělky na předním rámečku (4) |
| 3 | sloty na předním panelu (4) | 4 | svorky předního rámečku (4)     |
| 5 | přední panel                |   |                                 |

## **Následné požadavky**

- 1** Nasadíte kryt počítače. Viz „Zpětné nasazení krytu počítače“ na straně 19.
- 2** Postupujte podle pokynů v části „Po manipulaci uvnitř počítače“ na straně 11.

# Upevňovací konzola karty

 **VAROVÁNÍ:** Před manipulací uvnitř počítače si přečtěte bezpečnostní informace dodané s počítačem a postupujte podle kroků uvedených v „Než začnete“ na straně 9. Další informace o vzorových postupech naleznete na domovské stránce Regulatory Compliance (Soulad s předpisy) na adrese [dell.com/regulatory\\_compliance](https://dell.com/regulatory_compliance).

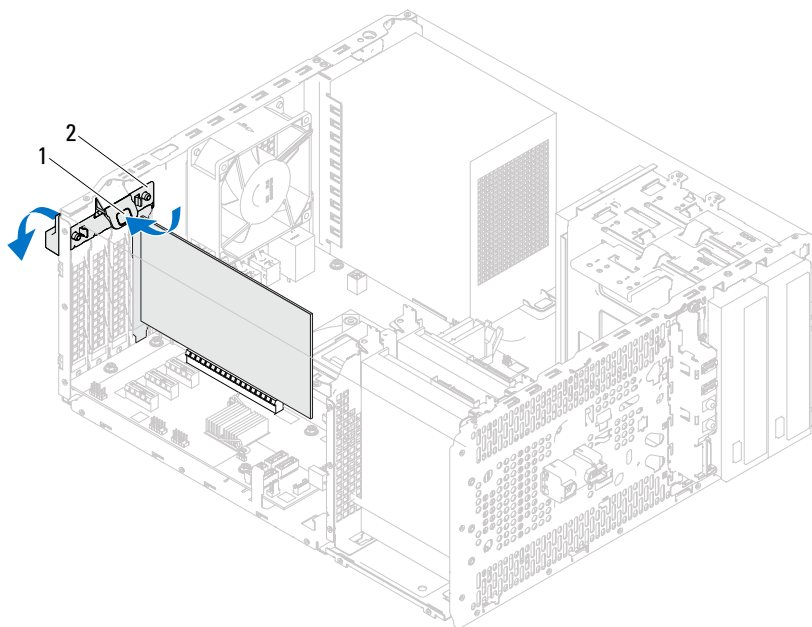
## Demontáž upevňovací konzoly karty

### Předběžné požadavky

Sejměte kryt skříně počítače: Viz „Demontáž krytu počítače“ na straně 18.

## Postup

Zatlačte na uvolňovací výčnělek a uvolněte upevňovací konzolu karty ze skříně.



1 uvolňovací výčnělek    2 upevňovací konzola karty

# Nasazení upevňovací konzoly karty

## Postup

Otočte upevňovací konzolu karty a zatlačte ji do počítače, dokud nezacvakne na místo.

## Následné požadavky

- 1 Nasad'te kryt počítače. Viz „Demontáž krytu počítače“ na straně 18.
- 2 Postupujte podle pokynů v části „Po manipulaci uvnitř počítače“ na straně 11.





# Karty PCI Express

**⚠ VAROVÁNÍ:** Před manipulací uvnitř počítače si přečtěte bezpečnostní informace dodané s počítačem a postupujte podle kroků uvedených v „Než začnete“ na straně 9. Další informace o vzorových postupech naleznete na domovské stránce Regulatory Compliance (Soulad s předpisy) na adrese [dell.com/regulatory\\_compliance](https://dell.com/regulatory_compliance).

## Demontáž karet PCI Express

### Předběžné požadavky.

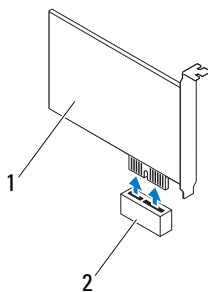
- 1 Sejměte kryt skříně počítače: Viz „Demontáž krytu počítače“ na straně 18.
- 2 Demontujte upevňovací držák karty. Viz „Demontáž upevňovací konzoly karty“ na straně 29.

## Postup

1 Podle potřeby odpojte všechny kabely, které jsou ke kartě připojené.

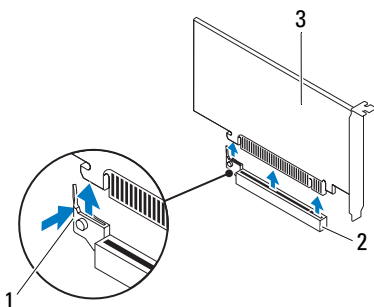
2 Vyjmutí karty PCI Express ze slotu:

**Karta PCI Express x1** – uchopte ji za horní okraje a uvolněte ji z konektoru.




1 karta PCI Express x1      2 slot karty PCI Express x1

**Karta PCI Express x16** – zatlačte jisticí výčnělek do strany, uchopte kartu za horní okraje a pak ji vyjměte z konektoru.



1 jisticí výčnělek      2 slot karty PCI Express x16  
3 karta PCI Express x16

3 Pokud kartu vyjímáte trvale, vložte do prázdného slotu výplň.

-  **POZNÁMKA:** Vložením výplně do všech prázdných otvorů slotů karet zachováte certifikaci počítače podle předpisů FCC. Výplně také zabraňují pronikání prachu do počítače.

## Zpětná montáž karet PCI Express

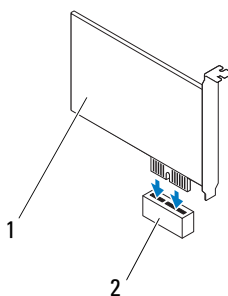
### Postup

1 Připravte kartu k instalaci.

Informace o postupu při konfiguraci karty, vytvoření vnitřních připojení nebo jejím dalším uzpůsobení pro počítač získáte v dokumentaci zaslané s kartou.

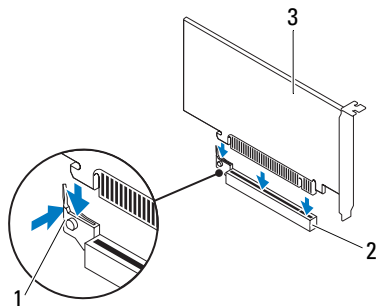
2 Výměna karty PCI Express:

**Karta PCI Express x1** – Umístěte kartu PCI Express do slotu na základní desce a pevně ji zatlačte dolů. Zkontrolujte, zda je karta PCI Express ve slotu řádně usazena.



1 karta PCI Express x1    2 slot karty PCI Express x1

**Karta PCI Express x16** — posuňte jisticí výčnělek na stranu a vložte kartu PCI Express do slotu na základní desce a pevně ji zatlačte dolů. Zkontrolujte, zda je karta PCI Express ve slotu řádně usazena.



- 1 jistící výčnělek                      2 slot karty PCI Express x16  
3 karta PCI Express x16

## Následné požadavky

1 Nasadíte upevňovací konzolu karty. Viz „Nasazení upevňovací konzoly karty“ na straně 31.

2 Připojte všechny kabely, které by měly být ke kartě připojeny.

Informace o připojení kabelů karty naleznete v dokumentaci zaslané s kartou.


**△ UPOZORNĚNÍ: Nevedte kabely karet přes karty nebo za nimi. Kabely vedené přes karty mohou zabránit správnému uzavření krytu počítače a mohou způsobit poškození zařízení.**

3 Znovu nasadíte kryt počítače. Viz „Zpětné nasazení krytu počítače“ na straně 19.

4 Postupujte podle pokynů v části „Po manipulaci uvnitř počítače“ na straně 11.

5 Postup dokončení instalace naleznete v části „Konfigurace počítače po demontáži nebo montáži karty PCI Express“ na straně 37.




# Konfigurace počítače po demontáži nebo montáži karty PCI Express

 **POZNÁMKA:** Informace o umístění externích konektorů naleznete ve *Stručné referenční příručce*. Informace o instalaci ovladačů a softwaru karty naleznete v dokumentaci dodané s kartou.

	Instalovaná	Demontovaná
<b>Zvuková karta</b>	<ol style="list-style-type: none"><li>1 Spustíte program pro nastavení systému. Viz „Nastavení systému“ na straně 89.</li><li>2 Přejděte k položce <b>Onboard Audio Controller (Integrovaná zvuková karta)</b> a změňte nastavení na <b>Disabled (Zakázáno)</b>.</li><li>3 Připojte externí zvuková zařízení ke konektorům zvukové karty.</li></ol>	<ol style="list-style-type: none"><li>1 Spustíte program pro nastavení systému. Viz „Nastavení systému“ na straně 89.</li><li>2 Přejděte k položce <b>Onboard Audio Controller (Integrovaná zvuková karta)</b> a změňte nastavení na <b>Enabled (Povoleno)</b>.</li><li>3 Připojte externí zvuková zařízení ke konektorům na zadní straně počítače.</li></ol>
<b>Síťová karta</b>	<ol style="list-style-type: none"><li>1 Spustíte program Nastavení systému. Viz „Nastavení systému“ na straně 89.</li><li>2 Přejděte k položce <b>Onboard LAN Controller (Integrovaná síťová karta)</b> a změňte nastavení na <b>Disabled (Zakázáno)</b>.</li><li>3 Připojte síťový kabel ke konektoru síťové karty.</li></ol>	<ol style="list-style-type: none"><li>1 Spustíte program Nastavení systému. Viz „Nastavení systému“ na straně 89.</li><li>2 Přejděte k položce <b>Onboard LAN Controller (Integrovaná síťová karta)</b> a změňte nastavení na <b>Enabled (Povoleno)</b>.</li><li>3 Připojte síťový kabel ke konektoru integrované síťové karty.</li></ol>



## karta Mini-Card

-  **VAROVÁNÍ:** Před manipulací uvnitř počítače si přečtěte bezpečnostní informace dodané s počítačem a postupujte podle kroků uvedených v „Než začnete“ na straně 9. Další informace o vzorových postupech naleznete na domovské stránce Regulatory Compliance (Soulad s předpisy) na adrese [dell.com/regulatory\\_compliance](http://dell.com/regulatory_compliance).
-  **UPOZORNĚNÍ:** Když karta Mini-Card není v počítači, uchovávejte ji v ochranném antistatickém obalu. Přečtěte si kapitulu „Ochrana proti elektrostatickému výboji“ v bezpečnostních pokynech, které jste obdrželi se svým počítačem.
-  **POZNÁMKA:** Společnost Dell nezaručuje kompatibilitu ani neposkytuje podporu pro karty Mini-Card získané z jiných zdrojů než od společnosti Dell.

Pokud jste bezdrátovou kartu Mini-Card objednali s počítačem, je karta již nainstalována.

Počítač je vybaven jedním slotem Mini-Card poloviční velikosti pro připojení karty bezdrátové místní sítě (WLAN).

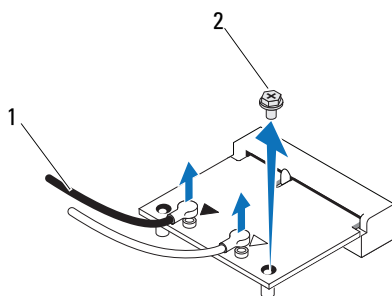
# Vyjmutí karty Mini-Card

## Předběžné požadavky

Sejměte kryt skříně počítače: Viz „Demontáž krytu počítače“ na straně 18.

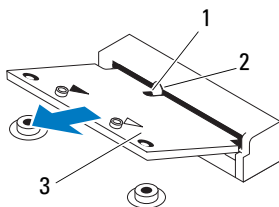
## Postup

- 1 Odpojte anténní kabely od karty Mini-Card.
- 2 Vyšroubujte šroub, který připevňuje kartu Mini-Card k základní desce.



- 1 anténní kabely (2)      2 šroub

- 3 Vytáhněte kartu Mini-Card z konektoru základní desky.



- 1 zářez      2 západka  
3 karta Mini-Card



## Výměna karty Mini-Card

- △ **UPOZORNĚNÍ:** Konektory jsou opatřeny výčnělkem, aby bylo zajištěno jejich správné připojení. Použití nadměrné síly může poškodit konektory.
- △ **UPOZORNĚNÍ:** Chcete-li se vyhnout poškození karty Mini-Card, zajistěte, aby pod kartou nebyly vedeny žádné kabely.

### Postup





- 1 Vyrovnajte vrub na kartě Mini-Card s výčnělkem na konektoru základní desky.
- 2 Kartu Mini-Card vložte pod úhlem 45 stupňů do konektoru na základní desce.
- 3 Zatlačte druhý konec karty Mini-Card do slotu na základní desce a namontujte šroub, který připevňuje kartu Mini-Card k základní desce.
- 4 Připojte příslušné anténní kabely ke kartě Mini-Card, kterou instalujete. Karta Mini-Card má na štítku vyznačené dva trojúhelníky (černý a bílý):
  - Černý kabel připojte ke konektoru označenému černým trojúhelníkem.
  - Bílý kabel připojte ke konektoru označenému bílým trojúhelníkem.

### Následné požadavky

- 1 Nasadíte kryt počítače. Viz „Zpětné nasazení krytu počítače“ na straně 19.
- 2 Postupujte podle pokynů v části „Po manipulaci uvnitř počítače“ na straně 11.



## Pevné disky

-  **VAROVÁNÍ:** Před manipulací uvnitř počítače si přečtěte bezpečnostní informace dodané s počítačem a postupujte podle kroků uvedených v „Než začnete“ na straně 9. Další informace o vzorových postupech naleznete na domovské stránce Regulatory Compliance (Soulad s předpisy) na adrese [dell.com/regulatory\\_compliance](http://dell.com/regulatory_compliance).
-  **VAROVÁNÍ:** Pokud vyjímáte pevný disk z počítače a disk je horký, *nedotýkejte se jeho kovového krytu.*
-  **UPOZORNĚNÍ:** Nevyjímajte pevný disk, pokud je počítač zapnutý nebo v režimu spánku, vyhnete se tak ztrátě dat.
-  **UPOZORNĚNÍ:** Pevné disky jsou velmi křehké. Při manipulaci s pevným diskem buďte opatrní.

## Vyjmutí pevných disků

### Předběžné požadavky

Sejměte kryt skříně počítače: Viz „Demontáž krytu počítače“ na straně 18.

## Postup

- 1 Pokud demontujete primární pevný disk, odpojte napájecí a datové kabely od primárního pevného disku.
- 2 Pokud demontujete sekundární pevný disk:
  - a Odpojte napájecí kabel od primární i sekundárního pevného disku.
  - b Odpojte datový kabel od sekundárního pevného disku.



**POZNÁMKA:** Pokud neplánujete v tomto kroku pevný disk namontovat zpět, odpojte druhý konec datového kabelu od konektoru základní desky a uložte jej stranou. Datový kabel můžete použít pro pozdější montáž pevného disku.

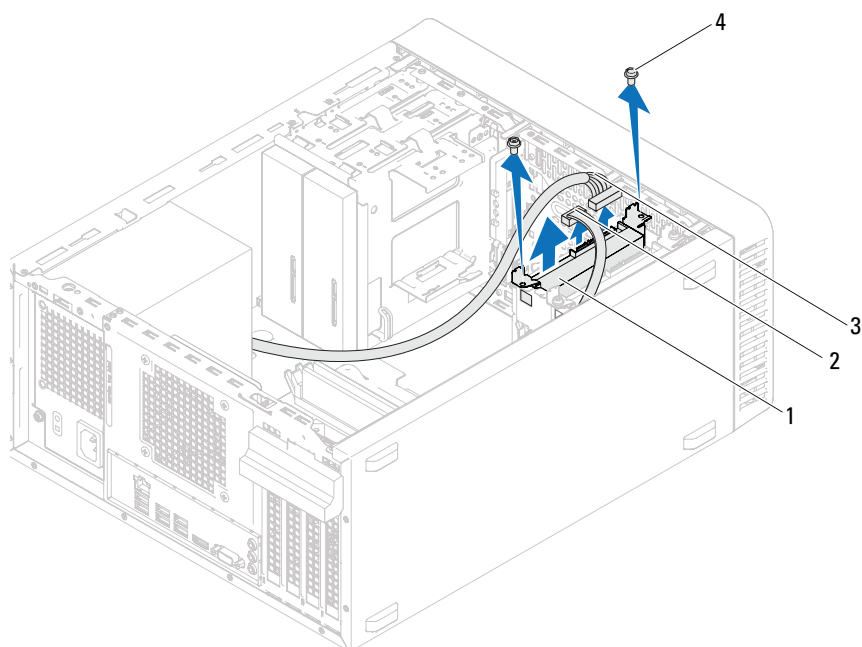
- 3 Demontujte šrouby zajišťující sestavu pevného disku k zásuvce.



**UPOZORNĚNÍ:** Dávejte pozor, abyste během demontáže a montáže pevného disku nepoškrábali desku tištěného spoje pevného disku.

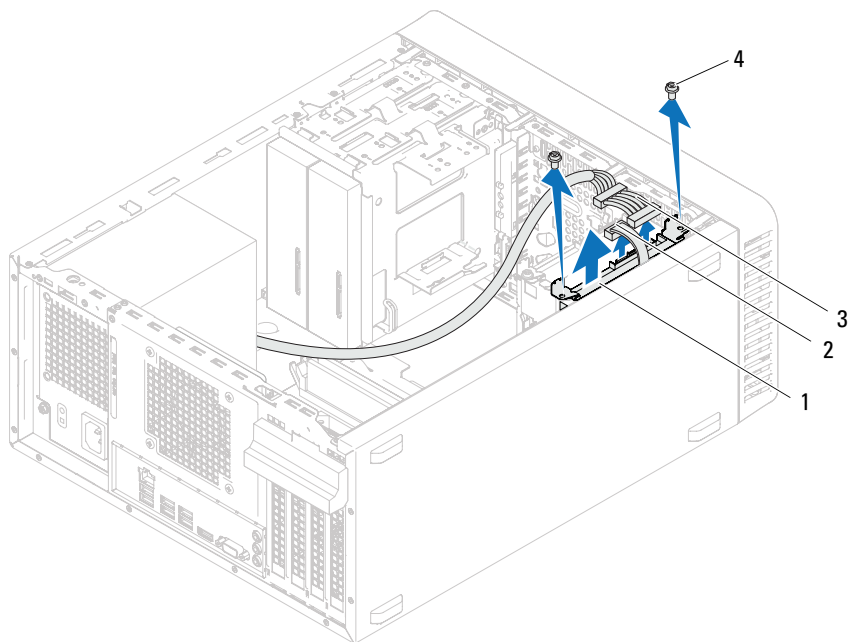
- 4 Vyjměte sestavu pevného disku z počítače.

## Primární pevný disk



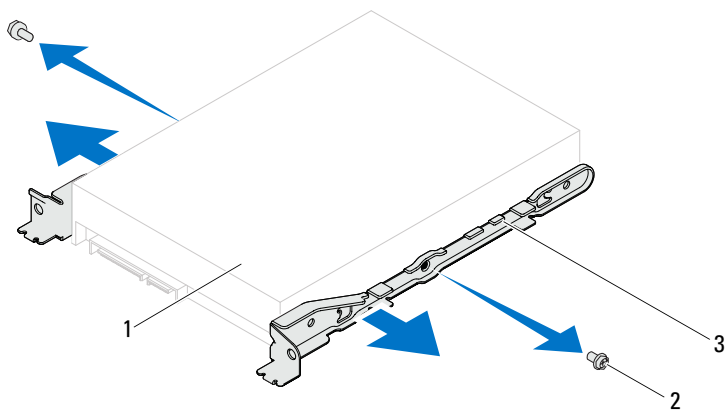
- |   |                                  |   |              |
|---|----------------------------------|---|--------------|
| 1 | sestava primárního pevného disku | 2 | datový kabel |
| 3 | napájecí kabel                   | 4 | šrouby (2)   |

## Sekundární pevný disk



- |   |                                    |   |              |
|---|------------------------------------|---|--------------|
| 1 | sestava sekundárního pevného disku | 2 | datový kabel |
| 3 | napájecí kabel                     | 4 | šrouby (2)   |

- 5 Vyměte šrouby (jeden na každé straně), které připevňují držáky pevného disku k pevnému disku.
- 6 Sejměte z pevného disku jeho držáky.



1 pevný disk

2 šrouby (2)

3 držák pevného disku

- 7 Pokud vyjmutí pevného disku změní jeho konfiguraci, ujistěte se, že se toto odrazí v nastavení systému. Viz „Nastavení systému“ na straně 89.

# Zpětná montáž pevných disků

## Postup


- 1 Zkontrolujte dokumentaci zaslanou s pevným diskem a ověřte, zda je disk pro tento počítač správně konfigurován.
- 2 Vložte držáky pevných disků do vyhrazené polohy a nasad'te šrouby (jeden na každé straně), které zajišťují držáky k pevným diskům.
- 3 Zasuňte sestavu pevného disku do přihrádky disku.
- 4 Namontujte šrouby zajišťující sestavu pevného disku k zásuvce.
- 5 Pokud montujete primární pevný disk, zapojte napájecí a datové kabely k primárnímu pevnému disku.
- 6 Pokud montujete sekundární pevný disk:
  - a Zapojte napájecí kabel k primárnímu i sekundárnímu pevnému disku.
  - b Připojte datový kabel k sekundárnímu pevnému disku.

## Následné požadavky

- 1 Znovu nasad'te kryt počítače. Viz „Zpětné nasazení krytu počítače“ na straně 19.
- 2 Postupujte podle pokynů v části „Po manipulaci uvnitř počítače“ na straně 11.



# Optické jednotky

 **VAROVÁNÍ:** Před manipulací uvnitř počítače si přečtěte bezpečnostní informace dodané s počítačem a postupujte podle kroků uvedených v „Než začnete“ na straně 9. Další informace o vzorových postupech naleznete na domovské stránce Regulatory Compliance (Soulad s předpisy) na adrese [dell.com/regulatory\\_compliance](https://dell.com/regulatory_compliance).

## Demontáž optických jednotek

### Předběžné požadavky

- 1 Sejměte kryt skříně počítače: Viz „Demontáž krytu počítače“ na straně 18.
- 2 Demontujte přední panel: Viz „Demontáž předního rámečku“ na straně 25.

## Postup

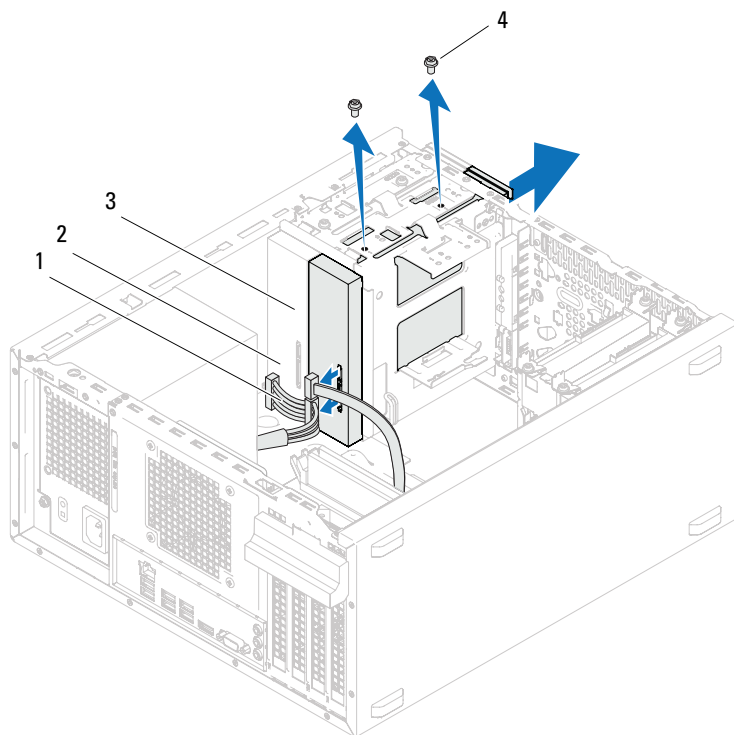
- 1 Pokud demontujete primární optickou jednotku, odpojte napájecí a datové kabely od primární optické jednotky.
- 2 Pokud demontujete sekundární optickou jednotku:
  - a Odpojte napájecí kabel od primární i sekundární optické jednotky.
  - b Odpojte datový kabel od sekundární optické jednotky.



**POZNÁMKA:** Pokud neplánujete optickou jednotku v tomto kroku namontovat zpět, odpojte druhý konec datového kabelu od konektoru základní desky a uložte jej stranou. Datový kabel můžete použít pro pozdější montáž optické jednotky.

- 3 Demontujte šrouby zajišťující optickou jednotku ke skříni.
- 4 Zatlačte a vysuňte optickou jednotku skrze přední panel počítače.

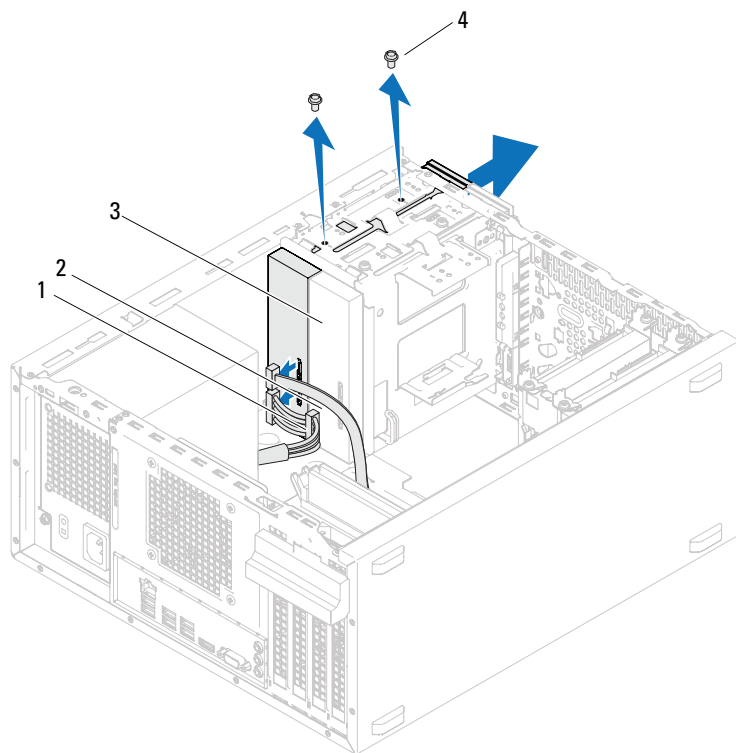
## Primární optická jednotka



- 1 napájecí kabel
- 3 primární optická jednotka

- 2 datový kabel
- 4 šrouby (2)

## Sekundární optická jednotka

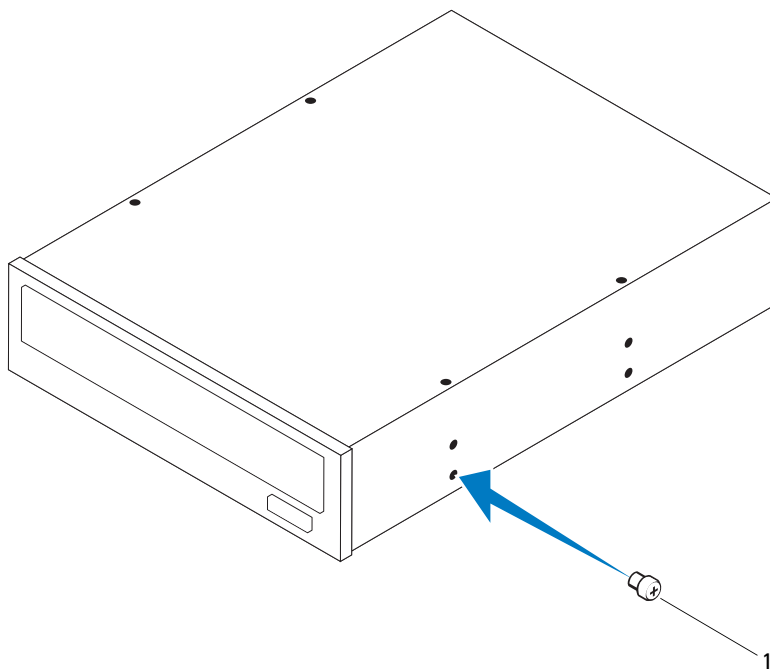


- |   |                             |   |              |
|---|-----------------------------|---|--------------|
| 1 | napájecí kabel              | 2 | datový kabel |
| 3 | sekundární optická jednotka | 4 | šrouby (2)   |
- 5** Odložte optickou jednotku stranou na bezpečné místo.

# Výměna optických jednotek

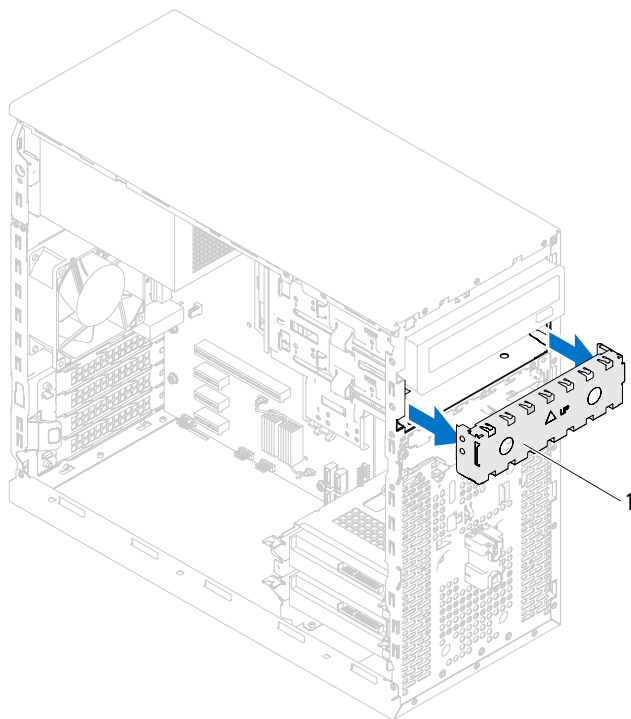
## Postup

- 1 Vyšroubujte šroub ze staré optické jednotky a vložte jej do nové.



- 1 šroub

- 2 Pokud instalujete sekundární optickou jednotku, vytáhněte vylamovací kovovou desku ze skříně.



- 1 separační kovový plát
- 3 Z přední části počítače jemně zasuňte optickou mechaniku do pozice.
- 4 Vyrovnajte otvory pro šrouby optické mechaniky s otvory na skříně.
- 5 Namontujte šrouby zajišťující optickou jednotku ke skříně.

- 6** Pokud instalujete primární optickou jednotku, zapojte napájecí a datové kabely k primární optické jednotce.
- 7** Pokud instalujete sekundární optickou jednotku:
  - a** Zapojte napájecí kabel k primární i sekundární optické jednotce.
  - b** Připojte datový kabel k sekundární optické jednotce.


### **Následné požadavky**

- 1** Nasad'te kryt počítače. Viz „Zpětné nasazení krytu počítače“ na straně 19.
- 2** Demontujte přední panel Viz „Nasazení předního rámečku“ na straně 27.
- 3** Postupujte podle pokynů v části „Po manipulaci uvnitř počítače“ na straně 11.





## Přední vstupní/výstupní panel

 **VAROVÁNÍ:** Před manipulací uvnitř počítače si přečtěte bezpečnostní informace dodané s počítačem a postupujte podle kroků uvedených v „Než začnete“ na straně 9. Další informace o vzorových postupech naleznete na domovské stránce Regulatory Compliance (Soulad s předpisy) na adrese [dell.com/regulatory\\_compliance](https://dell.com/regulatory_compliance).

## Demontáž předního vstupního/výstupního panelu

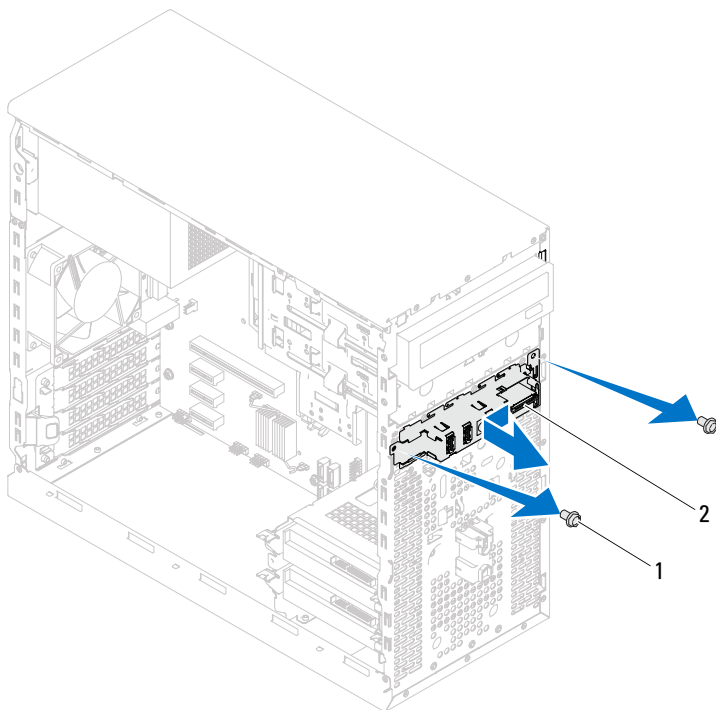
### Předběžné požadavky

- 1 Sejměte kryt skříně počítače: Viz „Demontáž krytu počítače“ na straně 18.
- 2 Demontujte přední panel Viz „Demontáž předního rámečku“ na straně 25.

## Postup

**POZNÁMKA:** Poznamenejte si vedení všech kabelů při jejich demontáži, budete je pak moci snadněji správně připojit při montáži nového předního vstupního/výstupního panelu.

- 1 Odpojte kabely předního vstupního/výstupního panelu od konektorů základní desky AUDIOF1, USBF1 a USBF2. Viz „Součásti základní desky“ na straně 14.
- 2 Vyšroubujte šrouby připevňující přední vstupní/výstupní panel k přednímu panelu.
- 3 Posuňte přední vstupní/výstupní panel do strany podle obrázku tak, abyste uvolnili svorky z předního panelu, pak jej vytáhněte.




1 šrouby (2)

2 přední vstupní/výstupní panel

# Výměna předního vstupního/výstupního panelu

## Postup

 **UPOZORNĚNÍ:** Aby nedošlo k poškození konektorů kabelu a svorek pro vedení kabelu, opatrně posouvejte přední vstupní/výstupní panel, až bude srovnán se sloty pro svorky předního vstupního/výstupního panelu.


- 1 Vyrovnajte a zasuňte svorky předního vstupního/výstupního panelu do slotu pro svorku předního panelu.
- 2 Nasad'te šrouby připevňující přední vstupní/výstupní panel k přednímu panelu.
- 3 Zapojte kabely předního vstupního/výstupního panelu ke konektorům základní desky AUDIOF1, USBF1 a USBF2. Viz „Součásti základní desky“ na straně 14.

## Následné požadavky

- 1 Namontujte přední kryt, viz „Nasazení předního rámečku“ na straně 27.
- 2 Nasad'te kryt počítače. Viz „Zpětné nasazení krytu počítače“ na straně 19.
- 3 Postupujte podle pokynů v části „Po manipulaci uvnitř počítače“ na straně 11.



## Modul tlačítka napájení

 **VAROVÁNÍ:** Před manipulací uvnitř počítače si přečtěte bezpečnostní informace dodané s počítačem a postupujte podle kroků uvedených v „Než začnete“ na straně 9. Další informace o vzorových postupech naleznete na domovské stránce Regulatory Compliance (Soulad s předpisy) na adrese [dell.com/regulatory\\_compliance](https://dell.com/regulatory_compliance).

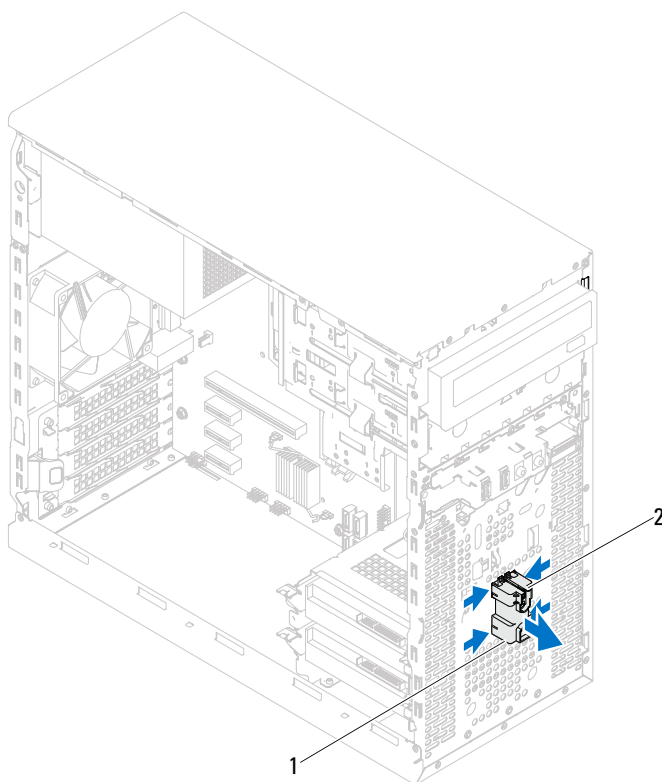
## Demontáž modulu tlačítka napájení

### Předběžné požadavky

- 1 Sejměte kryt skříně počítače: Viz „Demontáž krytu počítače“ na straně 18.
- 2 Demontujte přední panel Viz „Demontáž předního rámečku“ na straně 25.

## Postup

- 1 Odpojte kabel modulu tlačítka napájení od konektoru základní desky (LEDH1). Viz „Součásti základní desky“ na straně 14.
- 2 Zatlačením na výčnělky modulu tlačítka napájení a jeho vytažením jej vyjměte z předního panelu.



- 1 modul tlačítka napájení      2 výčnělky modulu tlačítka napájení (4)
- 3 Modul tlačítka napájení odložte stranou na bezpečné místo.

# Montáž modulu tlačítka napájení

## Postup

- 1 Zarovnejte výčnělky modulu tlačítka napájení se šterbinami v předním panelu a zatlačte na ně.
- 2 Připojte kabel modulu tlačítka napájení ke konektoru základní desky (LEDH1). Viz „Součásti základní desky“ na straně 14.


## Následné požadavky

- 1 Namontujte přední panel. Viz „Nasazení předního rámečku“ na straně 27.
- 2 Nasad'te kryt počítače. Viz „Zpětné nasazení krytu počítače“ na straně 19.
- 3 Postupujte podle pokynů v části „Po manipulaci uvnitř počítače“ na straně 11.





## Ventilátor skříně

 **VAROVÁNÍ:** Před manipulací uvnitř počítače si přečtěte bezpečnostní informace dodané s počítačem a postupujte podle kroků uvedených v „Než začnete“ na straně 9. Další informace o vzorových postupech naleznete na domovské stránce Regulatory Compliance (Soulad s předpisy) na adrese [dell.com/regulatory\\_compliance](https://dell.com/regulatory_compliance).

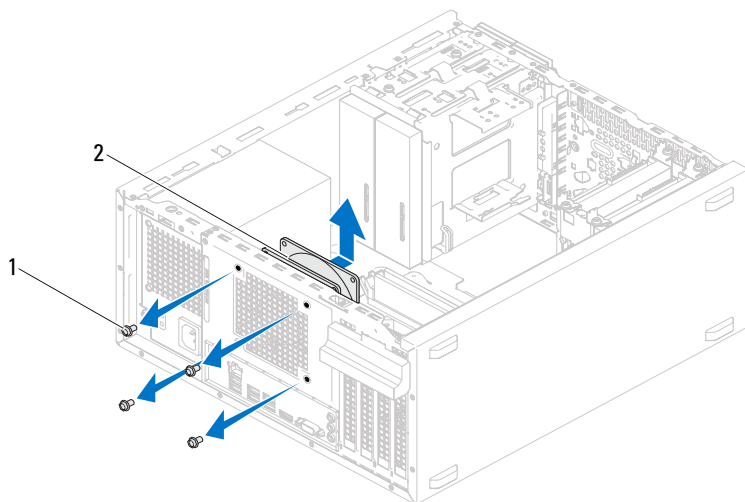
## Vyjmutí ventilátoru skříně

### Předběžné požadavky

Sejměte kryt skříně počítače: Viz „Demontáž krytu počítače“ na straně 18.

## Postup

- 1 Odpojte kabel ventilátoru skříně od konektoru systémové desky (FAN\_SYS1). Viz „Součásti základní desky“ na straně 14.
- 2 Vyšroubujte šrouby připevňující ventilátor skříně ke skříní počítače.
- 3 Podle postupu na ilustračním obrázku vysuňte a zvedněte ventilátor skříně z počítače.



1 šrouby (4)

2 ventilátor skříně

# Výměna ventilátoru skříně

## Postup

- 1 Vyrovnajte otvory pro šrouby ventilátoru s otvory pro šrouby ve skříní.
- 2 Nasad'te šrouby připevňující ventilátor skříně ke skříní počítače.
- 3 Připojte kabel ventilátoru skříně ke konektoru systémové desky (FAN\_SYS1). Viz „Součásti základní desky“ na straně 14.

## Následné požadavky

Nasad'te kryt počítače. Viz „Zpětné nasazení krytu počítače“ na straně 19.



# Sestava ventilátoru procesoru a chladiče

**!** **VAROVÁNÍ:** Před manipulací uvnitř počítače si přečtěte bezpečnostní informace dodané s počítačem a postupujte podle kroků uvedených v „Než začnete“ na straně 9. Další informace o vzorových postupech naleznete na domovské stránce Regulatory Compliance (Soulad s předpisy) na adrese [dell.com/regulatory\\_compliance](http://dell.com/regulatory_compliance).

## Demontáž ventilátoru procesoru Sestava chladiče

### Předběžné požadavky

Sejměte kryt skříně počítače: Viz „Demontáž krytu počítače“ na straně 18.

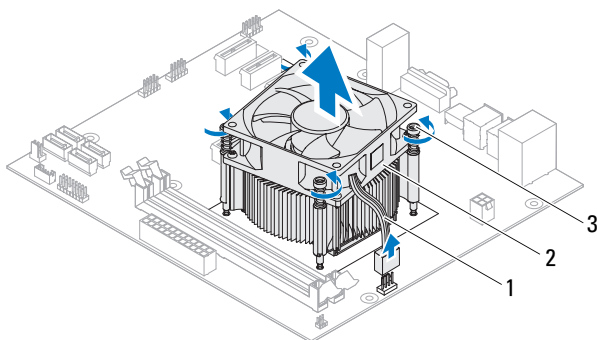
## Postup

**!** **VAROVÁNÍ:** Navzdory plastovému krytu může být sestava chladiče procesoru velmi horká i během normálního provozu. Před manipulací vždy zajistěte dostatečný čas na vychladnutí.

**△** **UPOZORNĚNÍ:** Sestava ventilátoru procesoru a chladiče je jedna jednotka. Nedemontujte ventilátor samostatně.

**△** **UPOZORNĚNÍ:** Nedotýkejte se ploch pro přenos tepla na sestavě chladiče a ventilátoru procesoru, aby byl zajištěn maximální účinek chlazení procesoru. Mastnota na vaší pokožce může snížit schopnost přenosu tepla teplovodivé pasty.




- 1 Odpojte kabel ventilátoru procesoru od konektoru na základní desce (FAN\_CPU). Viz „Součásti základní desky“ na straně 14.
- 2 Pomocí plochého šroubováku uvolněte šrouby, které připevňují sestavu ventilátoru procesoru a chladiče k základní desce.
- 3 Vyjměte sestavu procesoru a chladiče z počítače.



- |   |                             |   |  |
|---|-----------------------------|---|--|
| 1 | kabel ventilátoru procesoru | 2 | sestava ventilátoru a chladiče procesoru |
| 3 | jistící šrouby (4)          |   |  |

# Zpětná montáž sestavy ventilátoru a chladiče procesoru

## Postup

-  **UPOZORNĚNÍ:** Používejte výhradně novou teplovodivou pastu. Nová teplovodivá pasta je velmi důležitá pro zajištění odpovídající tepelné vazby, což je požadavek optimálního provozu procesoru.
-  **UPOZORNĚNÍ:** Nesprávné vyrovnaní chladiče procesoru může způsobit poškození základní desky a procesoru.
-  **POZNÁMKA:** Původní teplovodivá pasta může být znovu použita v případě, že společně znovu instalujete původní procesor a sestavu chladiče s ventilátorem. Pokud měníte procesor nebo sestavu chladiče s ventilátorem, použijte teplovodivou pastu dodanou v rámci sady. Tím zajistíte dosažení správné tepelné vodivosti.
- 1 Naneste novou teplovodivou pastu na horní stranu procesoru.
  - 2 Umístěte soustavu chladiče a ventilátoru procesoru nad procesor.
  - 3 Vyrovnejte jisticí šrouby na sestavě ventilátoru procesoru a chladiče s otvory pro šrouby na základní desce.
  - 4 Dotáhněte jisticí šrouby, které připevňují sestavu ventilátoru procesoru a chladiče k základní desce.
  - 5 Připojte kabel ventilátoru procesoru ke konektoru na základní desce (FAN\_CPU). Viz „Součásti základní desky“ na straně 14.

## Následné požadavky

- 1 Nasad'te kryt počítače. Viz „Zpětné nasazení krytu počítače“ na straně 19.
- 2 Postupujte podle pokynů v části „Po manipulaci uvnitř počítače“ na straně 11.





# Procesor

**!** **VAROVÁNÍ:** Před manipulací uvnitř počítače si přečtěte bezpečnostní informace dodané s počítačem a postupujte podle kroků uvedených v „Než začnete“ na straně 9. Další informace o vzorových postupech naleznete na domovské stránce Regulatory Compliance (Soulad s předpisy) na adrese [dell.com/regulatory\\_compliance](http://dell.com/regulatory_compliance).

## Demontáž procesoru

### Předběžné požadavky

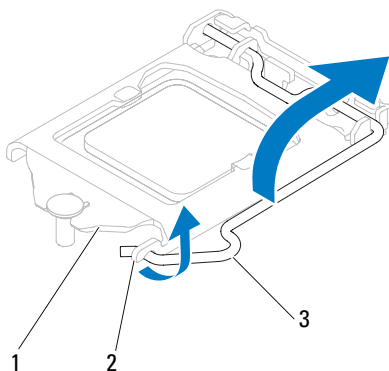
- 1 Sejměte kryt skříně počítače: Viz „Demontáž krytu počítače“ na straně 18.

**!** **VAROVÁNÍ:** Navzdory plastovému krytu může být sestava chladiče procesoru velmi horká i během normálního provozu. Před manipulací vždy zajistěte dostatečný čas na vychladnutí.

- 2 Demontujte sestavu ventilátoru procesoru a chladiče z počítače. Viz „Demontáž ventilátoru procesoru Sestava chladiče“ na straně 69.

## Postup

- 1 Stiskněte a uvolněte uvolňovací páčku od procesoru a uvolněte ji ze zajišťovacího výčnělku.
- 2 Kryt procesoru otevřete tak, že uvolňovací páčku úplně vytáhnete.



- 1 kryt procesoru    2 západka    3 uvolňovací páčka

**△ UPOZORNĚNÍ:** Při výměně procesoru se nedotýkejte žádných kolíků uvnitř patice a zabraňte, aby na kolíky v patici spadly jakékoli předměty.

- 3 Otevřete kryt procesoru a pomalu jej zvedněte z patice procesoru. Ponechejte uvolňovací páčku v otevřené poloze, aby byla patice připravena pro nový procesor.

# Montáž procesoru

## Postup

1 Vybalte nový procesor a buďte opatrní, abyste se nedotkli jeho spodní strany.

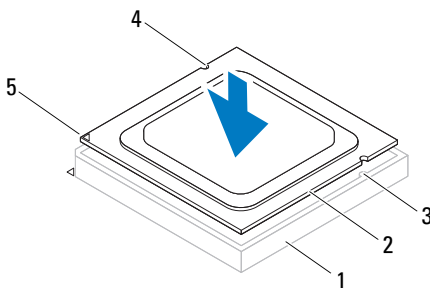
**△ UPOZORNĚNÍ: Procesor musíte umístit do patice správně, aby nedošlo k jeho poškození.**

2 Pokud uvolňovací páčka na patici není zcela vysunuta, přesuňte ji do této polohy.

3 Umístěte dva zářezy pro zarovnání na procesoru proti dvěma výčnělkům pro zarovnání na patici.

4 Roh procesoru s kolíkem 1 vyrovnejte s rohem 1 patice procesoru a poté vložte procesor do patice.

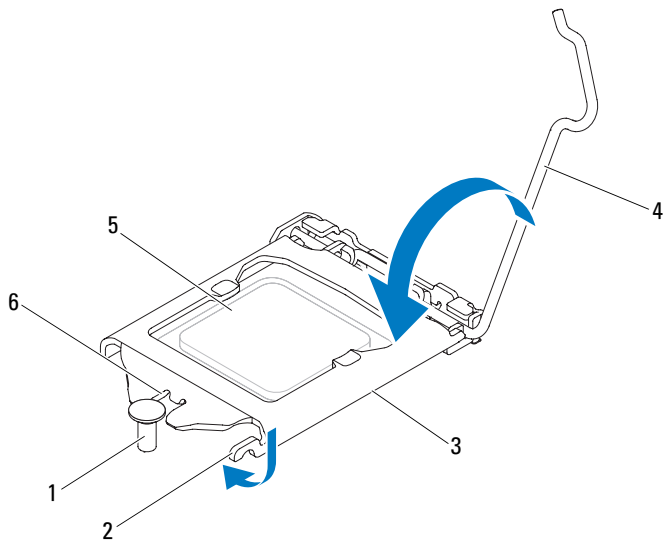
Procesor lehce uložte do patice a zkontrolujte správnost polohy procesoru.



1 patice	2 procesor	3 výčnělky pro zarovnání (2)
4 zářezy pro zarovnání (2)	5 indikátor 1. kolíku procesoru	

**△ UPOZORNĚNÍ: Ujistěte se, že je zářez na krytu procesoru umístěn pod zarovnávacím kolíkem.**

- 5 Když je procesor zcela usazen v patici, uzavřete kryt procesoru.
- 6 Zatlačte uvolňovací páčku dolů a umístěte ji pod výčnělek na krytu procesoru.






- |                     |            |                            |
|---------------------|------------|----------------------------|
| 1 zarovnávací kolík | 2 západka  | 3 kryt procesoru           |
| 4 uvolňovací páčka  | 5 procesor | 6 zářez na krytu procesoru |

### Následné požadavky

- 1 Nasadíte sestavu ventilátoru procesoru a chladiče. Viz „Zpětná montáž sestavy ventilátoru a chladiče procesoru“ na straně 71.
- 2 Nasadíte kryt počítače. Viz „Zpětné nasazení krytu počítače“ na straně 19.
- 3 Postupujte podle pokynů v části „Po manipulaci uvnitř počítače“ na straně 11.

# Knoflíková baterie

-  **VAROVÁNÍ:** Před manipulací uvnitř počítače si přečtěte bezpečnostní informace dodané s počítačem a postupujte podle kroků uvedených v „Než začnete“ na straně 9. Další informace o vzorových postupech naleznete na domovské stránce Regulatory Compliance (Soulad s předpisy) na adrese [dell.com/regulatory\\_compliance](http://dell.com/regulatory_compliance).
-  **VAROVÁNÍ:** Je-li baterie nesprávně nainstalovaná, může dojít k její explozi. Baterii nahrazujte pouze stejným nebo odpovídajícím typem. Baterie, které jsou na konci životnosti, zlikvidujte podle pokynů výrobce.
-  **UPOZORNĚNÍ:** Vyjmutím knoflíkové baterie dojde k resetování nastavení systému BIOS na výchozí hodnoty. Před vyjmutím knoflíkové baterie se doporučuje poznamenat si nastavení systému BIOS pro budoucí potřebu. Pokyny pro vstup do programu Nastavení systému naleznete v „Nastavení systému“ na straně 89.

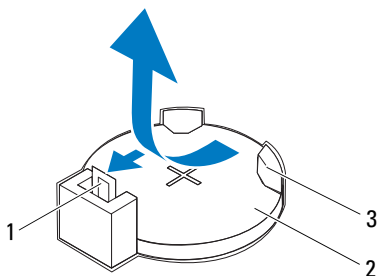
## Vyjmutí knoflíkové baterie

### Předběžné požadavky

Sejměte kryt skříně počítače: Viz „Demontáž krytu počítače“ na straně 18.

## Postup

- 1 Vyhledejte patici pro baterii. Viz „Součásti základní desky“ na straně 14.
- 2 Stiskněte páčku uvolnění baterie směrem od ní, až baterie vyskočí ven.

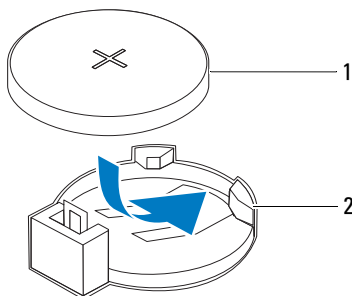


- |   |                            |   |                    |
|---|----------------------------|---|--------------------|
| 1 | páčka pro uvolnění baterie | 2 | knoflíková baterie |
| 3 | objímka baterie            |   |                    |
- 3 Odložte baterii stranou na bezpečné místo.

# Vložení knoflíkové baterie

## Postup

Vložte novou baterii (CR2032) do patice se stranou označenou „+“ směřující nahoru a zaklapněte ji na své místo.



1 knoflíková baterie

2 objímka baterie


## Následné požadavky

- 1 Nasadíte kryt počítače. Viz „Zpětné nasazení krytu počítače“ na straně 19.
- 2 Postupujte podle pokynů v části „Po manipulaci uvnitř počítače“ na straně 11.
- 3 Aktivujte program Nastavení systému a nastavte čas a datum. Viz „Přístup k nastavení systému“ na straně 89.
- 4 Aktualizujte nastavení systému BIOS s hodnotami, které jste si poznamenali před vyjmutím baterie. Viz „Přístup k nastavení systému“ na straně 89.





# Napájecí zdroj

 **VAROVÁNÍ:** Před manipulací uvnitř počítače si přečtěte bezpečnostní informace dodané s počítačem a postupujte podle kroků uvedených v „Než začnete“ na straně 9. Další informace o vzorových postupech naleznete na domovské stránce Regulatory Compliance (Soulad s předpisy) na adrese [dell.com/regulatory\\_compliance](https://dell.com/regulatory_compliance).

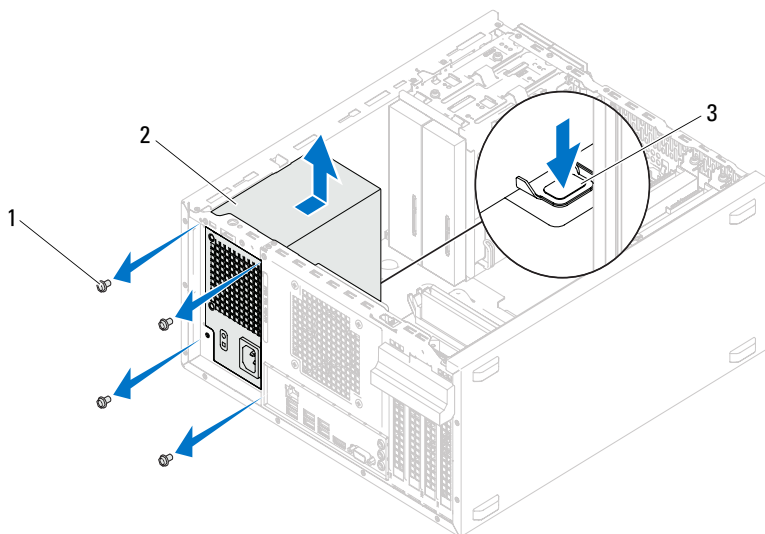
## Demontáž napájecího zdroje

### Předběžné požadavky

Sejměte kryt skříně počítače: Viz „Demontáž krytu počítače“ na straně 18.

## Postup

- 1 Odpojte kabely stejnosměrného napájení od základní desky a diskových jednotek. Viz „Součásti základní desky“ na straně 14.
- 2 Demontujte tři šrouby, které upevňují napájecí zdroj ke skříni počítače.
- 3 Stisknutím svorky napájecího zdroje odpojte napájecí zdroj od skříně.
- 4 Posuňte a zvedněte napájecí zdroj ze skříně.



1 šrouby (4)

2 zdroj napájení

3 svorka napájecího zdroje

# Montáž napájecího zdroje

## Postup

- 1 Zasuňte napájecí zdroj směrem k zadní straně skříně.
- 2 Vyrovnajte otvory pro šrouby na napájecím zdroji s otvory pro šrouby na skříní.
- 3 Namontujte tři šrouby, které upevňují napájecí zdroj ke skříní počítače.
- 4 Připojte stejnosměrné napájecí kabely k základní desce a diskovým jednotkám. Viz „Součásti základní desky“ na straně 14.

## Následné požadavky

- 1 Nasaďte kryt počítače. Viz „Zpětné nasazení krytu počítače“ na straně 19.
- 2 Postupujte podle pokynů v části „Po manipulaci uvnitř počítače“ na straně 11.



# Základní deska

**!** **VAROVÁNÍ:** Před manipulací uvnitř počítače si přečtěte bezpečnostní informace dodané s počítačem a postupujte podle kroků uvedených v „Než začnete“ na straně 9. Další informace o vzorových postupech naleznete na domovské stránce Regulatory Compliance (Soulad s předpisy) na adrese [dell.com/regulatory\\_compliance](http://dell.com/regulatory_compliance).


## Vyjmutí systémové desky


### Předběžné požadavky

- 1 Sejměte kryt skříně počítače: Viz „Demontáž krytu počítače“ na straně 18.
- 2 Demontujte kartu Mini-Card, je-li použita. Viz „Vyjmutí karty Mini-Card“ na straně 40.
- 3 Demontujte karty PCI-Express, jsou-li použity. Viz „Demontáž karet PCI Express“ na straně 33.
- 4 Demontujte sestavu procesoru a chladiče. Viz „Demontáž ventilátoru procesoru Sestava chladiče“ na straně 69.
- 5 Demontujte procesor. Viz „Demontáž procesoru“ na straně 73.
- 6 Demontujte paměťové moduly. Viz „Vyjmutí paměťových modulů“ na straně 21. Poznamenejte si, který paměťový modul jste vyjmuli z jednotlivých slotů DIMM tak, aby bylo možné po výměně základní desky vložit paměťové moduly do stejného slotu.



- 4 Porovnejte základní desku, kterou jste právě demontovali s náhradní deskou a ujistěte se, že jsou shodné.


 **POZNÁMKA:** Některé součásti a konektory na náhradní základní desce mohou být umístěny jinde než na desce stávající.

 **POZNÁMKA:** Nastavení propojky na náhradní základní desce je přednastaveno z výroby.

## Zpětná montáž základní desky

### Postup

- 1 Opatrně umístěte základní desku ve skříní a zasuňte ji k zadní části počítače.
- 2 Namontujte šrouby, které zajišťují základní desku ke skříní.
- 3 Veďte a připojte kabely, které jste odpojili od základní desky.

 **POZNÁMKA:** Informace o konektorech základní desky viz „Součásti základní desky“ na straně 14.

### Následné požadavky

- 1 Namontujte procesor. Viz „Montáž procesoru“ na straně 75.
- 2 Nasad'te sestavu ventilátoru procesoru a chladiče. Viz „Zpětná montáž sestavy ventilátoru a chladiče procesoru“ na straně 71.
- 3 Namontujte paměťové moduly. Viz „Montáž paměťových modulů“ na straně 22.
- 4 Vložte karty PCI Express (pokud jsou součástí počítače). Viz „Zpětná montáž karet PCI Express“ na straně 35.
- 5 Namontujte kartu Mini-Card, je-li použita. Viz „Výměna karty Mini-Card“ na straně 41.
- 6 Nasad'te kryt počítače. Viz „Zpětné nasazení krytu počítače“ na straně 19.
- 7 Postupujte podle pokynů v části „Po manipulaci uvnitř počítače“ na straně 11.

# Zadání servisního označení do systému BIOS

- 1 Zapněte počítač.
- 2 Stisknutím klávesy <F2> během testu POST přejděte do programu nastavení systému.
- 3 Přejděte na hlavní kartu a zadejte kód servisního štítku do pole **Service Tag Setting (Nastavení servisního štítku)**.



**POZNÁMKA:** Do pole Set Service Tag (Nastavení servisního označení) lze ručně zadat servisní označení pouze v případě, že tento údaj chybí.



# Nastavení systému

## Přehled

Využití programu Nastavení systému je následující:

- získání informací o hardwaru nainstalovaném ve vašem počítači, například o kapacitě paměti RAM, velikosti pevného disku atd.;
- změna informací o konfiguraci systému;
- nastavení nebo změna uživatelských možností, například heslo uživatele, typ nainstalovaného pevného disku, zapnutí nebo vypnutí základních zařízení atd.



**UPOZORNĚNÍ:** Pokud nejste odborným uživatelem počítače, nastavení tohoto programu neměňte. Některé změny by mohly způsobit nesprávnou funkci počítače.



**POZNÁMKA:** Než začnete nastavení systému měnit, doporučujeme zapsat si informace na obrazovkách programu Nastavení systému pro pozdější potřebu.

## Přístup k nastavení systému

- 1 Zapněte (nebo restartujte) počítač.
- 2 Během testu POST, při zobrazení loga DELL vyčkejte na zobrazení výzvy ke stisknutí klávesy F2 a poté klávesu <F2> ihned stiskněte.



**POZNÁMKA:** Výzva ke stisku klávesy F2 označuje, že se inicializovala klávesnice. Tato výzva se může zobrazit velmi rychle, proto musíte obrazovku pečlivě sledovat a poté ihned stisknout klávesu <F2>. Jestliže stisknete klávesu <F2> před zobrazením výzvy o stisknutí F2, nebude mít stisknutí žádný účinek. Pokud se zobrazí logo operačního systému, počkejte, až se zobrazí pracovní plocha systému Windows. Poté počítač vypněte a pokus opakujte. Viz „Vypněte počítač a všechna připojená zařízení.“ na straně 9.

## Obrazovky programu Nastavení systému

Na obrazovce programu nastavení systému naleznete aktuální nebo měnitelné informace o konfiguraci počítače. Informace na obrazovce jsou rozděleny do tří oblastí: **setup item (položka nastavení)**, aktivní **help screen (obrazovka nápovědy)** a **key functions (funkce kláves)**.

<p><b>Setup Item (Položka nastavení)</b> – toto pole se nachází na levé straně okna programu Nastavení systému. Toto pole je posouvateľný seznam obsahující funkce, které definují konfiguraci počítače včetně nainstalovaného hardwaru, režimu řízení spotřeby a funkcí zabezpečení.</p> <p>Kurzorovými klávesami se pohybujte seznamem nahoru a dolů. Po vybrání možnosti zobrazí <b>Help Screen (Obrazovka nápovědy)</b> další informace o této možnosti a dostupná nastavení.</p>	<p><b>Help Screen (Obrazovka nápovědy)</b> – zobrazí se na pravé straně okna nastavení systému a obsahuje informace o každé možnosti uvedené v nabídce <b>Setup Item (Položka nastavení)</b>. V tomto poli můžete vidět informace o počítači a provádět změny nastavení.</p> <p>Pomocí šipky nahoru a dolů zvolte požadovanou možnost. Stisknutím klávesy &lt;Enter&gt; aktivujete příslušnou možnost a vrátíte se do nabídky <b>Setup Item (Položka nastavení)</b>.</p> <p><b>POZNÁMKA:</b> Některé možnosti v nabídce <b>Setup Item (Položka nastavení)</b> nelze upravit.</p>
<p><b>Key Functions (Funkce kláves)</b> – toto pole se nachází pod polem <b>Help Screen (Obrazovka nápovědy)</b> a obsahuje seznam kláves a jejich funkcí v aktivním poli nastavení systému.</p>	

## Možnosti programu nastavení systému



**POZNÁMKA:** V závislosti na počítači a nainstalovaných zařízeních se nemusí položky uvedené v této kapitole zobrazovat nebo se nemusí zobrazit v přesně stejné podobě.

---

### Main — System Information (Hlavní – Systémové informace)

---

BIOS Revision (Revize systému BIOS)	Zobrazí číslo verze systému BIOS.
BIOS Build Date (Datum sestavení systému BIOS)	Zobrazení data sestavení ve formátu mm/dd/yyyy.
System Name (Název systému)	Zobrazuje název systému.
System Time (Systémový čas)	Zobrazení stávajícího času ve formátu hh:mm:ss.
System Date (Systémové datum)	Zobrazí stávající datum ve formátu mm/dd/yyyy.
Service Tag (servisní štítek)	Zobrazí servisní štítek počítače, je-li k dispozici, Zobrazí pole umožňující ruční zadání servisního označení, není-li k dispozici.
Asset Tag (Inventární číslo)	Zobrazí servisní štítek počítače, je-li k dispozici,

---

---

### Main — Processor Information (Hlavní - informace o procesoru)

---

Processor Type (Typ procesoru)	Zobrazuje typ procesoru
Processor ID (ID procesoru)	Zobrazuje ID procesoru
Processor Core Count (Počet jader procesoru)	Zobrazuje jmenovitý počet jader procesoru
Processor L1 Cache (Vyrovnávací paměť L1 procesoru)	Zobrazuje velikost vyrovnávací paměti L1 procesoru
Processor L2 Cache (Vyrovnávací paměť L2 procesoru)	Zobrazuje velikost vyrovnávací paměti L2 procesoru
Processor L3 Cache (Vyrovnávací paměť L3 procesoru)	Zobrazuje velikost vyrovnávací paměti L3 procesoru

---

---

**Main — Memory Information (Hlavní – informace o paměti)**

---

Memory Installed (Nainstalovaná paměť)	Zobrazí velikost nainstalované paměti v MB.
Memory Running Speed (Taktovací frekvence paměti)	Zobrazí taktovací frekvenci paměti v MHz.
Memory Technology (Technologie paměti)	Označuje typ nainstalované paměti

---

---

**Main — SATA Information (Hlavní – informace o sběrnici SATA)**

---

## SATA 1

Device Type (Typ zařízení)	Zobrazuje typ zařízení připojeného ke konektoru SATA1
Device ID (ID zařízení)	Zobrazuje sériové číslo připojeného zařízení.
Device Size (Velikost zařízení)	Zobrazuje kapacitu připojeného zařízení, pokud se jedná o pevný disk.

## SATA 2

Device Type (Typ zařízení)	Zobrazuje typ zařízení připojeného ke konektoru SATA2
Device ID (ID zařízení)	Zobrazuje sériové číslo připojeného zařízení.
Device Size (Velikost zařízení)	Zobrazuje kapacitu připojeného zařízení, pokud se jedná o pevný disk.

## SATA 3

Device Type (Typ zařízení)	Zobrazuje typ zařízení připojeného ke konektoru SATA3
Device ID (ID zařízení)	Zobrazuje sériové číslo připojeného zařízení.
Device Size (Velikost zařízení)	Zobrazuje kapacitu připojeného zařízení, pokud se jedná o pevný disk.

---

**Main — SATA Information (Hlavní – informace o sběrnici SATA) (pokračování)**

---

## SATA 4

Device Type (Typ zařízení)	Zobrazuje typ zařízení připojeného ke konektoru SATA4
Device ID (ID zařízení)	Zobrazuje sériové číslo připojeného zařízení.
Device Size (Velikost zařízení)	Zobrazuje kapacitu připojeného zařízení, pokud se jedná o pevný disk.

---

**Advanced — CPU Feature (Rozšířené – vlastnosti procesoru)**

---

Intel Hyper-Threading Technology (Technologie Intel Hyper-Threading)	Umožňuje povolit nebo zakázat funkci Intel Hyper-Threading procesoru. Enabled (Povoleno); Disabled (Zakázáno) (výchozí nastavení je Enabled (Povoleno))
Intel(R) SpeedStep Technology (Technologie Intel(R) SpeedStep)	Umožňuje povolit nebo zakázat funkci Intel SpeedStep procesoru. Enabled (Povoleno); Disabled (Zakázáno) (výchozí nastavení je Enabled (Povoleno))
Intel(R) Virtualization Technology (Technologie Intel(R) Virtualization)	Umožňuje povolit nebo zakázat funkci Intel Virtualization procesoru. Enabled (Povoleno); Disabled (Zakázáno) (výchozí nastavení je Enabled (Povoleno))
CPU XD Support	Slouží k povolení nebo zakázání režimu Execute Disable procesoru. Enabled (Povoleno); Disabled (Zakázáno) (výchozí nastavení je Enabled (Povoleno))
Limit CPUID Value (Omezit hodnotu CPUID)	Umožňuje omezit maximální hodnotu, kterou podporuje standardní funkce CPUID procesoru. Enabled (Povoleno) nebo Disabled (Zakázáno) (výchozí nastavení je Disabled (Zakázáno))

---

**Advanced — CPU Feature (Rozšířené – vlastnosti procesoru) (pokračování)**

---

Multi Core Support (Podpora více jader)	Umožňuje zadat, zda bude mít procesor povoleno jedno z jader nebo všechny. Enabled (Povoleno); Disabled (Zakázáno) (výchozí nastavení je Enabled (Povoleno)) Enabled (Povoleno) - všechna jádra; Disabled (Zakázáno) - pouze jedno jádro
Intel(R) Turbo Boot Technology (Technologie Intel(R) Turbo Boot)	Umožňuje povolit nebo zakázat technologii Intel Turbo Boot pro procesor. Enabled (Povoleno); Disabled (Zakázáno) (výchozí nastavení je Enabled (Povoleno))

---

**Advanced — USB Configuration (Rozšířené – konfigurace USB)**

---

Front USB Ports (Přední porty USB)	Umožňuje povolit nebo zakázat přední porty USB počítače. Enabled (Povoleno); Disabled (Zakázáno) (výchozí nastavení je Enabled (Povoleno))
Rear USB Ports (Zadní porty USB)	Umožňuje povolit nebo zakázat přední porty USB počítače. Enabled (Povoleno); Disabled (Zakázáno) (výchozí nastavení je Enabled (Povoleno))

---

**Advanced — Onboard Device Configuration (Rozšířené – konfigurace integrovaných zařízení)**

---

Onboard Audio Controller (Integrovaná zvuková karta)	Umožňuje povolit nebo zakázat řadič zvuku. Enabled (Povoleno); Disabled (Zakázáno) (výchozí nastavení je Enabled (Povoleno))
SATA Mode (Režim SATA)	Umožňuje konfigurovat operační režim integrovaného řadiče pevného disku. ATA Mode; AHCI Mode (Režim ATA; Režim AHCI; výchozí nastavení je AHCI Mode) <b>UPOZORNĚNÍ: Změna režimu SATA může zabránit ve spuštění operačního systému.</b>

---

**Advanced — Onboard Device Configuration (Rozšířené – konfigurace integrovaných zařízení) (pokračování)**

---

Onboard LAN Controller (Integrovaný řadič LAN)	Umožňuje zapnout nebo vypnout řadič sítě LAN na desce.  Enabled (Povoleno); Disabled (Zakázáno) (výchozí nastavení je Enabled (Povoleno))
Onboard LAN Boot ROM (Zaváděcí paměť ROM integrované síťové karty LAN)	Umožňuje zavést operační systém ze sítě  Enabled (Povoleno) nebo Disabled (Zakázáno) (výchozí nastavení je Disabled (Zakázáno))

---

---

**Zavádění**

---

Numlock Key (Klávesa Numlock)	Umožňuje nastavit stav klávesy Num Lock během spouštění operačního systému.  Zapnuto; Vypnuto (výchozí nastavení je Zapnuto)
Keyboard Errors (Chyba klávesnice)	Umožňuje povolit nebo zakázat zobrazení chyb souvisejících s klávesnicí během spouštění operačního systému.  Report; Do Not Report (Hlásit; Nehlásit; výchozí nastavení je Report)
USB Boot Support (Podpora USB při spouštění)	Umožňuje povolit nebo zakázat spouštění z paměťových zařízení USB, například z pevného disku, optické jednotky, paměti Flash USB atd.  Enabled (Povoleno) nebo Disabled (Zakázáno) (výchozí nastavení je Disabled (Zakázáno))
Boot Mode (Režim spouštění)	Nastavuje sekvenci spouštění pro dostupná spouštěcí zařízení.
1st Boot (1. spouštěcí zařízení)	Zobrazení prvního spouštěcího zařízení.
2nd Boot (2. spouštěcí zařízení)	Zobrazení druhého spouštěcího zařízení.
3rd Boot (3. spouštěcí zařízení)	Zobrazení třetího spouštěcího zařízení.

---

**Zavádění (pokračování)**

---

4th Boot (4. spouštěcí zařízení)	Zobrazení čtvrtého spouštěcího zařízení.
5th Boot (5. spouštěcí zařízení)	Zobrazení pátého spouštěcího zařízení.

---

---

**Napájení**

---

Wake Up by Integrated LAN/WLAN (Aktivace integrovanou kartou LAN/WLAN)	Umožňuje zapnutí počítače pomocí speciálního signálu sítě LAN nebo WLAN. Enabled (Povoleno) nebo Disabled (Zakázáno) (výchozí nastavení je Disabled (Zakázáno))
AC Recovery (Obnovení napájení)	Umožňuje nakonfigurovat chování počítače při obnovení po chybě napájení. Power Off (Vypnout), Power On (Zapnout), Last State (Poslední stav) (Ve výchozím stavu Vypnout)
Auto Power On (Automatické zapnutí)	Slouží k povolení nebo zakázání automatického zapnutí počítače. Enabled (Povoleno) nebo Disabled (Zakázáno) (výchozí nastavení je Disabled (Zakázáno))
Auto Power On Mode (Režim automatického zapnutí)	Umožňuje nastavit automatické zapnutí počítače každý den nebo v předem stanovené datum; tuto možnost lze nakonfigurovat pouze v případě, je-li Režim automatického zapnutí nastaven na Povoleno. Everyday (Každý den) nebo Selected Day (Vybraný den) (výchozí nastavení je Selected Day (Vybraný den))
Auto Power On Date (Automatické zapnutí k datu)	Umožňuje nastavit datum automatického zapnutí počítače; tuto možnost lze nakonfigurovat pouze v případě, je-li Režim automatického zapnutí nastaven na Povoleno. 1 až 31 (výchozí nastavení 15)



---

## **Napájení (pokračování)**

---

Auto Power On Time (Automatické zapnutí v čase)	Umožňuje nastavit datum automatického zapnutí počítače; tuto možnost lze nakonfigurovat pouze v případě, je-li Režim automatického zapnutí nastaven na Povoleno.  hh:mm:ss (výchozí nastavení je 12:30:30)
---	---

---

## **Zabezpečení**

---

Supervisor Password (Heslo správce)	Zobrazuje stav hesla správce
User Password (Heslo uživatele)	Zobrazuje stav hesla uživatele
Set Supervisor Password (Nastavit heslo správce)	Umožňuje nastavit, změnit nebo smazat heslo správce.
User Access Level (Úroveň přístupu uživatele)	Umožňuje nastavit úroveň přístupu uživatelů No Access, View Only, Limited nebo Full Access (Žádný přístup; Pouze zobrazení; Omezený; Plný přístup) (výchozí nastavení je Plný přístup) <ul style="list-style-type: none"><li>• No Access (Žádný přístup): omezuje změny nastavení systému provedené uživatelem</li><li>• View Only (Pouze zobrazit): umožňuje uživateli nastavení systému pouze zobrazit</li><li>• Limited (Omezeno): umožňuje uživateli měnit pouze některá nastavení systému</li><li>• Full Access (Plný přístup): umožňuje uživateli měnit všechna nastavení systému, kromě hesla správce</li></ul>
Set User Password (Nastavit heslo uživatele)	Umožňuje nastavit, změnit nebo smazat heslo uživatele.
Password Check (Kontrola hesla)	Umožňuje povolit ověřování hesla při vstupu do systému nebo při spouštění počítače.  Setup nebo Always (Nastavení; Vždy (výchozí nastavení je Nastavení))

---

---

**Exit (Konec)**

---

Save Changes and Reset (Uložit změny a ukončit)	Umožňuje uložit změny a ukončit nastavení systému.
Discard Changes and Reset (Neukládat změny a ukončit)	Umožňuje neukládat změny a ukončit nastavení systému.
Load Default (Načíst výchozí hodnoty)	Umožňuje obnovit výchozí nastavení.

---

## Sekvence zavádění

Tato funkce umožňuje změnit sekvenci zavádění systému z jednotlivých zařízení.

### Možnosti zavádění

- **USB Floppy (Disketová jednotka USB)** – Počítač se pokusí spustit systém z disketové jednotky USB. Pokud na disketě není žádný operační systém, počítač vygeneruje chybové hlášení.
- **Hard Drive (Pevný disk)** – počítač se pokusí spustit systém z primárního pevného disku. Jestliže na disku není žádný operační systém, počítač vygeneruje chybové hlášení.
- **CD/DVD/CD-RW Drive (Jednotka CD/DVD/CD-RW)** – Počítač se pokusí spustit systém z jednotky CD/DVD/CD-RW. Jestliže v jednotce není žádný disk CD/DVD/CD-RW nebo jestliže disk CD/DVD/CD-RW neobsahuje žádný operační systém, počítač vygeneruje chybové hlášení.
- **USB Storage Device (Paměťové zařízení USB Flash)** – připojte do portu USB paměťové zařízení a restartujte počítač. Když se v pravém dolním rohu obrazovky zobrazí nabídka F12 = Boot Option (Možnosti zavádění systému), stiskněte klávesu <F12>. Systém BIOS detekuje zařízení a přidá do nabídky zavádění systému možnost jednotky USB Flash.



**POZNÁMKA:** Chcete-li spustit systém ze zařízení USB, zařízení musí být schopno systém spouštět. Chcete-li se ujistit, zda zařízení spuštění umožňuje, informujte se v dokumentaci k zařízení.

- **Network (Síť)** – počítač se pokusí spustit systém ze sítě. Jestliže v síti není žádný operační systém, počítač vygeneruje chybové hlášení.




**POZNÁMKA:** Pokud chcete spustit systém ze sítě, ujistěte se, že je v nastavení systému povolena možnost Onboard LAN Boot ROM (Integrovaná paměť ROM zavádění LAN). Viz „Nastavení systému“ na straně 89.

## Změna spouštěcí sekvence systému pro aktuální spuštění

Tuto funkci můžete použít ke změně zaváděcí/spouštěcí sekvence, například tak, aby počítač zavedl systém z jednotky CD/DVD/CD-RW, a mohli jste tak spustit aplikaci Dell Diagnostics na disku *Drivers and Utilities (Ovladače a nástroje)*. Po dokončení diagnostických testů je předchozí zaváděcí/spouštěcí sekvence obnovena.


- 1 Pokud spouštíte systém z paměťového zařízení USB, připojte zařízení USB ke konektoru USB.
- 2 Zapněte (nebo restartujte) počítač.
- 3 Po zobrazení nabídky F2 = Setup (Nastavení systému), F12 = Boot Option (Možnosti zavádění systému) v pravém horním rohu obrazovky stiskněte klávesu <F12>.

 **POZNÁMKA:** Pokud se zobrazí logo operačního systému, počkejte, až se zobrazí pracovní plocha systému Windows. Potom vypněte počítač a akci zopakujte.


Zobrazí se nabídka **Boot Device Menu (Nabídka zaváděcích zařízení systému)** uvádějící všechna dostupná zaváděcí zařízení.

- 4 V nabídce **Boot Device Menu (Nabídka zaváděcích zařízení systému)** vyberte zařízení, z něhož chcete systém zavést.

Pokud například spouštíte systém ze zařízení USB, vyberte možnost **USB Storage Device (Paměťové zařízení USB)** a stiskněte klávesu <Enter>.

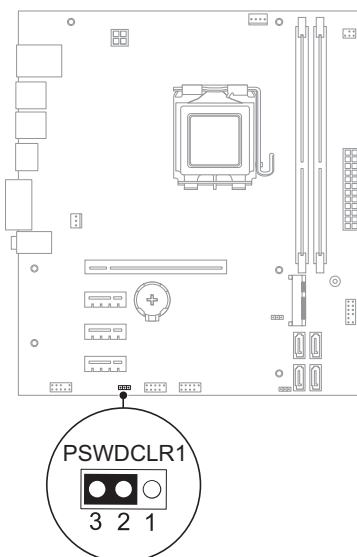
 **POZNÁMKA:** Chcete-li spustit systém ze zařízení USB, zařízení musí být schopno systém spouštět. Chcete-li se ujistit, zda zařízení spuštění umožňuje, informujte se v dokumentaci k zařízení.

## Změna spouštěcí sekvence pro budoucí spuštění systému

- 1 Spusťte program pro nastavení systému. Viz „Přístup k nastavení systému“ na straně 89.
- 2 Pomocí kláves se šipkami vyberte položku nabídky **Boot (Spouštění)**, stiskněte klávesu <Enter> a nabídku aktivujte.  
 **POZNÁMKA:** Zapište si stávající sekvenci zavádění zařízení pro případ, že ji budete chtít obnovit.
- 3 K procházení seznamem zařízení použijte šipku nahoru nebo dolů.
- 4 Pomocí kláves (+) a (-) změňte prioritu zaváděcích zařízení.

## Vymazání zapomenutých hesel

- ⚠ **VAROVÁNÍ:** Před provedením libovolného z postupů v této části si přečtěte bezpečnostní pokyny dodané s počítačem.
  - ⚠ **VAROVÁNÍ:** Před vymazáním nastaveného hesla musí být počítač odpojen od elektrické sítě.
  - ⚠ **UPOZORNĚNÍ:** Opravy počítače smí provádět pouze kvalifikovaný servisní technik. Na škody způsobené neoprávněným servisním zásahem se nevztahuje záruka.
  - ⚠ **UPOZORNĚNÍ:** Abyste zabránili vzniku elektrostatického výboje, použijte uzemňovací náramek nebo se opakovaně dotýkejte nenatřeného kovového povrchu (například konektoru na počítači).
- 1 Postupujte podle pokynů v části „Než začnete“ na straně 9.
  - 2 Sejměte kryt skříně počítače: Viz „Demontáž krytu počítače“ na straně 18.
  - 3 Vyhledejte 3kolíkovou propojku resetování hesla (PSWDCLR1) na základní desce. Viz „Součásti základní desky“ na straně 14.
  - 4 Odpojte 2kolíkovou propojku z kolíků 2 a 3 a nasadte ji na kolíky 1 a 2.



- 5 Zapnutím počítače heslo vymažte.
- 6 Vypněte počítač a odpojte jej a všechna připojená zařízení z elektrických zásuvek.
- 7 Odpojte 2kolíkovou propojku z kolíků 1 a 2 a nasadte ji na kolíky 2 a 3 a funkci hesla opět aktivujte.
- 8 Nasadte kryt počítače. Viz „Zpětné nasazení krytu počítače“ na straně 19.
- 9 Připojte počítač a zařízení k elektrickým zásuvkám a zapněte je.

# Vymazání hesel CMOS

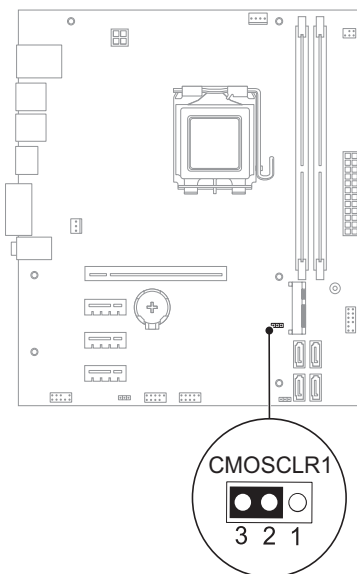
**!** **VAROVÁNÍ:** Před provedením libovolného z postupů v této části si přečtěte bezpečnostní pokyny dodané s počítačem.

**!** **VAROVÁNÍ:** Před vymazáním nastaveného hesla musí být počítač odpojen od elektrické sítě.

**△** **UPOZORNĚNÍ:** Opravy počítače smí provádět pouze kvalifikovaný servisní technik. Na škody způsobené neoprávněným servisním zásahem se nevztahuje záruka.

**△** **UPOZORNĚNÍ:** Abyste zabránili vzniku elektrostatického výboje, použijte uzemňovací náramek nebo se opakovaně dotýkejte nenatřeného kovového povrchu (například konektoru na počítači).

- 1 Postupujte podle pokynů v části „Než začnete“ na straně 9.
- 2 Sejměte kryt skříně počítače: Viz „Demontáž krytu počítače“ na straně 18.
- 3 Vyhleďte 3kolíkovou zkratovací propojku CMOS (CMOSCLR1) na základní desce. Viz „Součásti základní desky“ na straně 14.
- 4 Odpojte 2kolíkovou propojku z kolíků 2 a 3 a nasadte ji na kolíky 1 a 2.



- 5** Vyčkejte asi pět sekund na vymazání nastavení CMOS.
- 6** Sejměte 2kolíkovou propojku z kolíků 1 a 2 a nasadte ji na kolíky 2 a 3.
- 7** Nasadte kryt počítače. Viz „Zpětné nasazení krytu počítače“ na straně 19.
- 8** Připojte počítač a zařízení k elektrickým zásuvkám a zapněte je.



# Aktualizace systému BIOS

Systém BIOS může být nutné aktualizovat v případě dostupnosti nové aktualizace nebo při výměně základní desky. Aktualizace systému BIOS:

- 1 Zapněte počítač.
- 2 Přejděte na stránku [support.dell.com/support/downloads](https://support.dell.com/support/downloads).
- 3 Vyhledejte soubor aktualizace systému BIOS pro svůj počítač:



**POZNÁMKA:** Výrobní číslo svého počítače naleznete na štítku na spodní straně počítače. Další informace najdete v Instalační a stručné referenční příručce dodané s počítačem.

Máte-li servisní štítek nebo kód expresní služby:

- a Zadejte údaje na servisním štítku nebo kód expresní služby do pole **Service Tag or Express Service Code (Servisní štítek nebo kód expresní služby)**.
- b Klepněte na **Submit (Odeslat)** a pokračujte krokem krok 4.

Nemáte-li servisní štítek nebo kód expresní služby:

- a Vyberte si jednu z následujících možností:
    - **Automatically detect my Service Tag for me (Automaticky detekovat můj servisní štítek)**
    - **Choose from My Products and Services List (Vyberte z nabídky Moje produkty a služby)**
    - **Choose from a list of all Dell products (Vyberte z nabídky produktů Dell)**
  - b Klikněte na tlačítko **Pokračovat** a postupujte podle pokynů na obrazovce.
- 4 Na obrazovce se objeví seznam výsledků. Klikněte na možnost **BIOS**.
  - 5 Kliknutím na možnost **Download File (Stáhnout soubor)** stáhněte nejnovější soubor systému BIOS.

- 6** V okně **Please select your download method below (Vyberte metodu stahování níže)** klikněte na **For Single File Download via Browser (Pro stažení jednoho souboru prohlížečem)** a pak klikněte na **Download Now (Stáhnout)**.
- 7** V okně **Save As (Uložit jako)** vyberte příslušné umístění pro stahovaný soubor ve vašem počítači.
- 8** Zobrazí-li se okno **Download Complete (Stahování dokončeno)**, klikněte na **Close (Zavřít)**.
- 9** Přejděte do složky, kam jste uložili soubor aktualizace systému BIOS. Ve složce se objeví ikona souboru se stejným názvem jako stažená aktualizace systému BIOS.
- 10** Dvakrát klikněte na ikonu souboru aktualizace BIOS a postupujte podle pokynů na obrazovce.

## Technické údaje

Další informace o vlastnostech a rozšířených možnostech dostupných pro váš počítač naleznete v části **Technické údaje** na webu [support.dell.com/manuals](https://support.dell.com/manuals)

